

Sebra Bed Drawer



ASSEMBLY INSTRUCTION

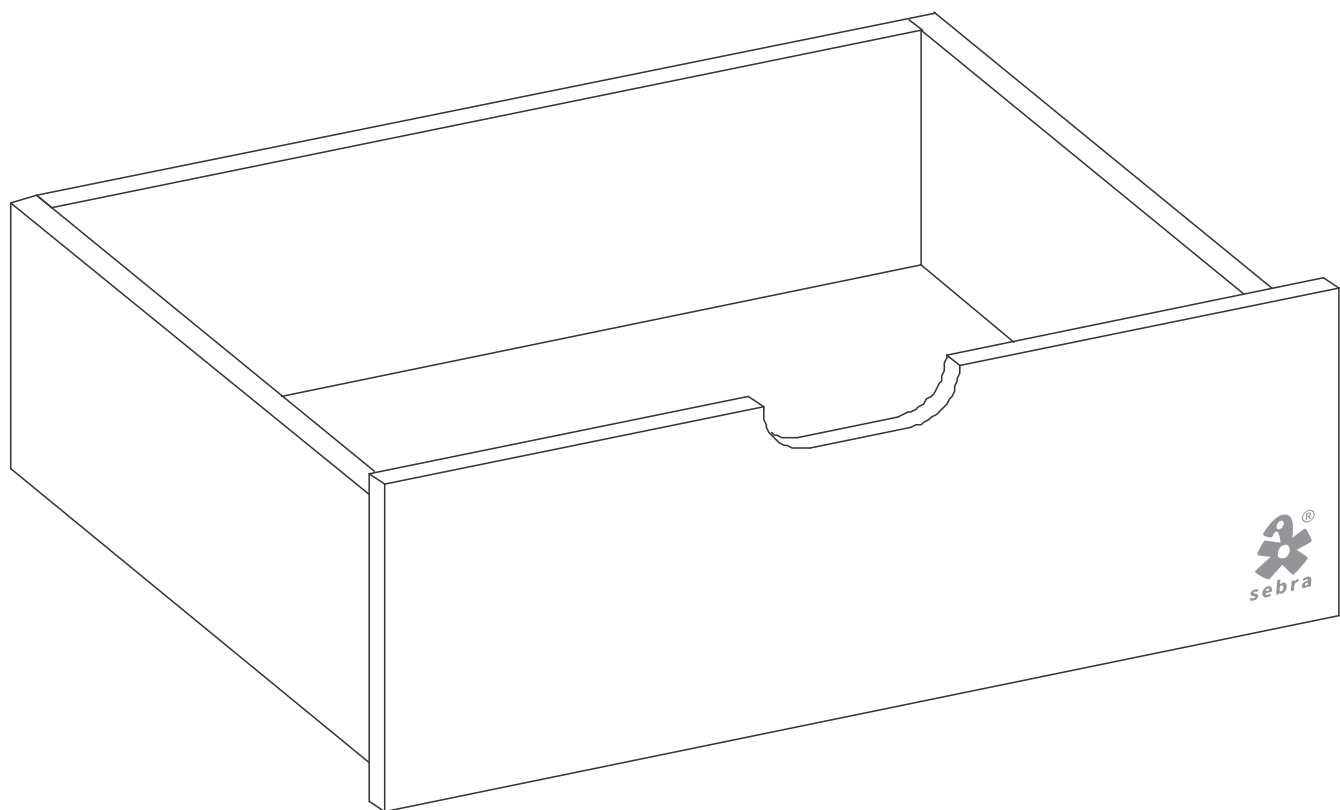
DA • SEBRA SENGESKUFFEN - SAMLEVEJLEDNING NO • SEBRA SENGESKUFF- MONTERINGSANVISNING
SV • SEBRA SÄNGLÅDA- MONTERINGSANVISNINGAR DE • SEBRA BETTSCHUBLADE - BAUANLEITUNG
NL • SEBRA BEDLADE - MONTAGEHANDLEIDING FR • TIROIR DE LIT SEBRA- INSTRUCTIONS DE MONTAGE
ES • CAJÓN DE CAMA SEBRA - INSTRUCCIONES DE ARMADO IT • CASSETTO PER LETTO SEBRA - ISTRUZIONI DI MONTAGGIO



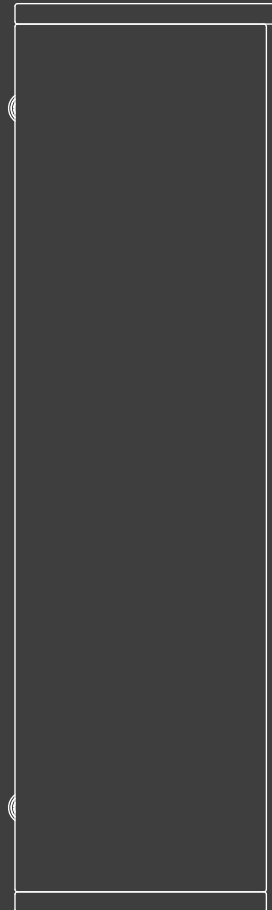
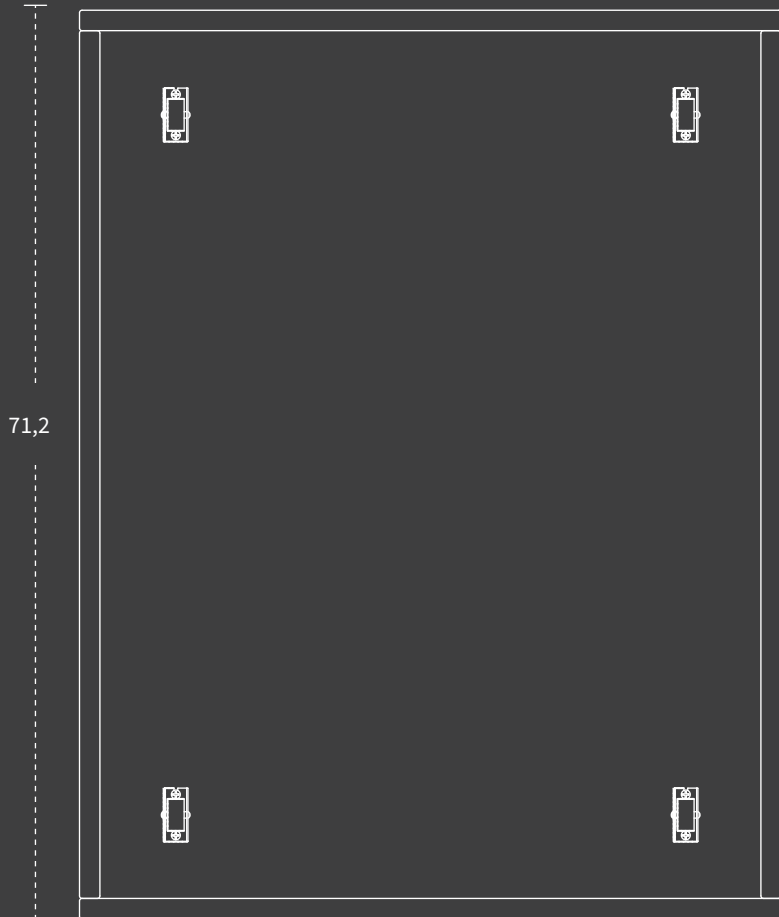
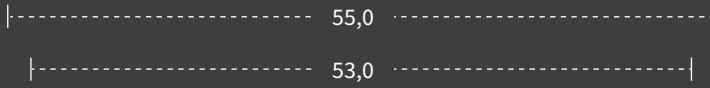
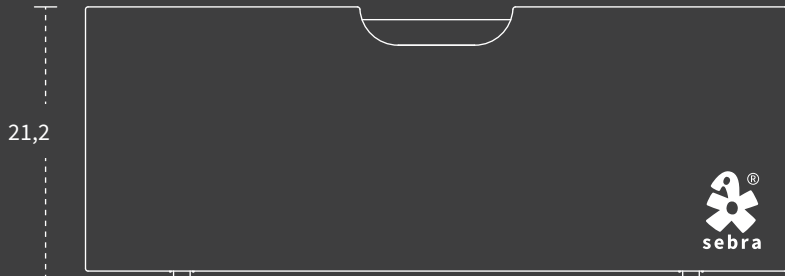
The mark of
responsible forestry



EU Ecolabel :
DK/049/014



EN: IMPORTANT, RETAIN FOR FUTURE REFERENCE: READ CAREFULLY
DA: VIGTIGT - GEM TIL SENERE BRUG - LÆS OMHYGGELIGT
NO: VIKTIG - TA VARE PÅ DENNE FOR SENERE BRUK - LES DEN NØYE
SV: VIKTIGT, SPARA FÖR FRAMTIDA REFERENS: LÄS NOGGRANT
DE: WICHTIG, FÜR SPÄTERE VERWENDUNG AUFBEWAHREN: SORGFÄLTIG LESEN
NL: BELANGRIJK - BEWAREN VOOR LATER GEBRUIK - ZORGVULDIG DOORLEZEN
FR: IMPORTANT. A CONSERVER POUR CONSULTATION ULTÉRIEURE. A LIRE SOIGNEUSEMENT
ES: IMPORTANTE. CONSERVAR PARA FUTURAS CONSULTAS. LEER CUIDADOSAMENTE
IT: IMPORTANTE - CONSERVARE IN CASO DI NECESSITÀ FUTURA - LEGGERE ATTENTAMENTE



* Measurements shown are in centimeters

English	4
Dansk	6
Norsk	8
Svenska	10
Deutsch	12
Nederlands	14
Français	16
Español	18
Italiano	20
Component list	22
<small>DA • KOMPONENTLISTE NO • KOMPONENTLISTE SV • LISTA ÖVER DELAR DE • LISTE DER KOMPONENTEN NL • COMPONENTENLIJST FR • LISTE DES COMPOSANTS ES • LISTA DE COMPONENTES IT • ELENCO DEI COMPONENTI</small>	
Hardware	22
<small>DA • HARDWARE NO • HARDWARE SV • UTRUSTNING DE • HARDWARE NL • HARDWARE FR • MATÉRIEL ES • HARDWARE IT • HARDWARE</small>	
Assembly	23
<small>DA • SAMLEVEJLEDNING NO • MONTERINGSANVISNING SV • MONTERINGSANVISNINGAR DE • BAUANLEITUNG NL • MONTAGEHANDLEIDING FR • INSTRUCTIONS DE MONTAGE ES • INSTRUCCIONES DE ARMADO IT • ISTRUZIONI DI MONTAGGIO</small>	
Materials	29
<small>DA • MATERIALER NO • MATERIALER SV • MATERIAL DE • MATERIALIEN NL • MATERIALEN FR • MATÉRIAUX ES • MATERIALES IT • MATERIALI</small>	

Congratulations on your new Sebra product.

THE PRODUCT IS DESIGNED WITH A SCANDINAVIAN AND TIMELESS LOOK THAT HARMONISES WITH THE OTHER FURNITURE FROM SEBRA'S CLASSIC FURNITURE COLLECTION.

THE PRODUCT IS ECO-LABELLED WITH THE EU FLOWER AND IS MADE FROM FSC™-CERTIFIED WOOD AND OTHER CONTROLLED MATERIALS (LICENCE NUMBER: FSC™ C160100).

LET THE PRODUCT BE HANDED DOWN – FROM CHILD TO CHILD, FROM FAMILY TO FAMILY.

WE HOPE THAT YOUR FAMILY WILL ENJOY THE PRODUCT FOR MANY YEARS, AND THAT YOU WILL TAKE GOOD CARE OF IT SO THAT MORE CHILDREN CAN USE IT.

MIA DELA
FOUNDER OF SEBRA

ABOUT THE DESIGN

THE SEBRA BED DRAWER IS DESIGNED BY SEBRA.

THE SEBRA BED DRAWER CAN BE USED FOR THE SEBRA BED, BABY & JR.

WHEN THE SEBRA BED, BABY & JR. IS PULLED OUT TO BECOME A JUNIOR BED, TWO SEBRA BED DRAWERS CAN BE USED TO STORE TOYS, CLOTHES, SHOES, ETC.

ONE OR TWO SEBRA BED DRAWERS CAN ALSO BE USED UNDER THE SEBRA BED, JUNIOR & GROW. SE PAGE 30 + 31.

THE SEBRA BED DRAWER IS DESIGNED FOR INDOOR USE.

PRODUCT WEIGHT: 9,1 KG.

PRODUCT PARTS AND ASSEMBLY

THIS PRODUCT CONTAINS SMALL PARTS THAT MUST BE KEPT AWAY FROM SMALL CHILDREN. IF POSSIBLE, SAVE THE PACKAGING IF THE PRODUCT WILL BE STORED AT A LATER DATE. WHEN DISPOSING OF PACKAGING, YOU SHOULD COMPLY WITH LOCAL REGULATIONS.

CHECK THE CONTENTS OF THE PACKAGE BEFORE THE PRODUCT IS ASSEMBLED. A COMPLETE LIST OF PRODUCT PARTS CAN BE FOUND ON PAGE 22. IN THE UNLIKELY EVENT THAT SOMETHING IS MISSING, PLEASE CONTACT THE DISTRIBUTOR WHO SOLD YOU THE PRODUCT.

THIS PRODUCT TAKES APPROX. 25 MINS. TO ASSEMBLE AND INSTALL. IT TAKES 1 PERSON TO ASSEMBLE AND INSTALL THE PRODUCT. A PHILLIPS SCREWDRIVER IS REQUIRED TO ASSEMBLE AND INSTALL THE PRODUCT – THIS IS NOT INCLUDED. DO NOT USE AN ELECTRIC DRILL/SCREWDRIVER, AS IT MAY DAMAGE OR SCRATCH THE PRODUCT.

FOLLOW THE ASSEMBLY INSTRUCTIONS AND GET AN OVERVIEW BEFORE STARTING ASSEMBLY.

MATERIALS

SEE PAGE 29 FOR AN OVERVIEW OF MATERIALS.

THE PRODUCT HAS NOT BEEN TREATED WITH, AND DOES NOT CONTAIN, BIOCIDAL PRODUCTS FOR DISINFECTING PURPOSES.

ALTHOUGH THE PAINTED/VARNISHED SURFACE IS VERY ROBUST, IT CANNOT BE AVOIDED THAT MINOR MARKS, SCRATCHES AND/OR PEELING MAY OCCUR ON THE SURFACE WITH DAILY USE OVER TIME. MARKS AND MINOR SCRATCHES CAN BE REPAIRED WITH TOUCH-UP PAINT. PLEASE NOTE THAT IT IS NOT POSSIBLE TO ACHIEVE THE SAME SURFACE FINISH WITH TOUCH-UP PAINT AS WITH THE ORIGINAL SURFACE.

MAINTENANCE GUIDE – CLEANING AND CARE

ALL PRODUCTS ARE AFFECTED BY SUNLIGHT – EVEN THE MOST COLOURFUL AND COLOURFAST PRODUCTS CAN FADE. YOU SHOULD THEREFORE KEEP THE PRODUCT AWAY FROM DIRECT SUNLIGHT. WOOD IS A STURDY AND LIVING NATURAL MATERIAL. THE STRUCTURE AND COLOURS WILL CHANGE OVER THE LIFE OF THE PRODUCT DUE TO THE WOOD'S CONTINUOUS TRANSFORMATION PROCESS.

WOOD ADAPTS TO ITS SURROUNDINGS, SO AVOID PLACING THE PRODUCT IN A ROOM WITH FLUCTUATING HUMIDITY, AND ALWAYS PROTECT THE PRODUCT FROM STRONG HEAT SOURCES SUCH AS RADIATORS, FIREPLACES, ETC. AS THESE COULD AFFECT OR, IN THE WORST CASE, DRY OUT THE WOOD. EXPOSURE TO DRAMATIC TEMPERATURE VARIATIONS OR HIGH HUMIDITY CAN ALSO DAMAGE THE PRODUCT, AND IT SHOULD THEREFORE BE USED AND STORED WITH THIS IN MIND.

THE PRODUCT IS CLEANED WITH A CLOTH SOAKED IN WARM, SOAPY WATER. ALWAYS USE A SOFT CLOTH TO AVOID SCRATCHES, AND ALWAYS GIVE THE BED A FINAL WIPE WITH A SLIGHTLY DAMP CLOTH. NEVER USE ABRASIVE CLEANERS, ALCOHOL-BASED AGENTS, BLEACHES OR SHARP OBJECTS WHEN CLEANING.

SPARE PARTS

SEBRA OFFERS SPARE PARTS FOR EU FLOWER-LABELLED PRODUCTS. IF PARTS ARE FOUND TO BE DEFECTIVE AFTER NORMAL PRIVATE USE, SPARE PARTS WILL BE MADE AVAILABLE FREE OF CHARGE UPON PRESENTATION OF A VALID RECEIPT FOR A PERIOD OF 5 YEARS FROM THE DATE OF PURCHASE. IF THE PARTS ARE DAMAGED BY MISUSE OR ARE LOST, SPARE PARTS CAN BE PURCHASED. READ MORE ABOUT HOW AND WHERE YOU CAN BUY SPARE PARTS AT WWW.UK.SEBRA.DK

PRODUCT WARRANTY TERMS AND CONDITIONS

SEBRA PROVIDES AN EXTENDED PRODUCT WARRANTY ON EU FLOWER-LABELLED PRODUCTS FOR A PERIOD OF 5 YEARS FROM THE DATE OF PURCHASE. THE WARRANTY COVERS BREAKAGE OF COMPONENTS AND DAMAGE DURING NORMAL PRIVATE USE, CAUSED BY DEFECTIVE WORKMANSHIP. WE EMPHASISE THAT NATURAL VARIATIONS IN THE WOOD CANNOT BE CONSIDERED AS ERRORS OR DEFECTS, AND SEBRA THEREFORE DOES NOT GUARANTEE COLOURFASTNESS OR MATCHING OF SURFACE COLOURS OR HARDNESS, GRAINS OR TEXTURES.

IF A COMPLAINT IS JUSTIFIED AND FALLS UNDER THE MENTIONED GUARANTEES, SEBRA WILL REPAIR, REPLACE OR REFUND THE PRODUCT IN QUESTION, DEPENDING ON THE SPECIFIC CASE. SEBRA ALONE WILL DECIDE WHAT TYPE OF REMEDIAL ACTION WILL BE TAKEN. IT IS REQUIRED THAT A BATCH NUMBER BE PROVIDED (FOUND ON THE BACK OF THESE ASSEMBLY INSTRUCTIONS AND UNDER THE BASE OF THE PRODUCT) AS WELL AS A PURCHASE INVOICE WHEN SUBMITTING A WARRANTY CLAIM.

READ MORE ABOUT THE PRODUCT GUARANTEE AT WWW.UK.SEBRA.DK

THE WARRANTY IS VOIDED BY

- THE PRODUCT SHOWING VISIBLE TRACES OF WEAR
- SIGNS OF MISUSE
- SIGNS OF MISSING/INCORRECT MAINTENANCE ACCORDING TO THE MAINTENANCE GUIDE
- THE PRODUCT HAVING SUFFERED DAMAGE, INCORRECT ASSEMBLY, IMPROPER OPERATION, IMPROPER USE OR STORAGE, ETC.
- THE USE OF THIRD-PARTY MATERIALS ON THE PRODUCT OR CHANGES TO THE PRODUCT, E.G. NEW PAINT OR VARNISH

DISPOSAL OF THE PRODUCT – RECYCLING AND DISASSEMBLY

LET THE PRODUCT BE HANDED DOWN – FROM CHILD TO CHILD, FROM FAMILY TO FAMILY. IF THIS IS NOT AN OPTION, THEN WE RECOMMEND THAT YOU TRY TO RESELL IT, E.G. VIA A RESALE PLATFORM. IF, FOR WHATEVER REASON, THE PRODUCT IS NO LONGER FIT TO SERVE ITS PURPOSE, YOU SHOULD TAKE IT APART FOR SORTING AND DISPOSAL.

USING A PHILLIPS SCREWDRIVER, LOOSEN THE VARIOUS SCREWS AND BOLTS BY TURNING THEM COUNTERCLOCKWISE TO SEPARATE THE PARTS.

SORT AND DISPOSE OF THE PARTS AS FOLLOWS:

- METAL CAN BE HANDED IN AT AN APPROPRIATE RECYCLING FACILITY AND RECYCLED.
- PAINTED/VARNISHED WOOD AND METAL CAN BE DELIVERED TO A RECYCLING FACILITY FOR APPROPRIATE DISPOSAL.

IMPORTANT:

FOR THE SAFETY OF YOUR CHILD, IT IS RECOMMENDED THAT YOU REGULARLY CHECK THAT ALL SCREWS HAVE BEEN TIGHTENED. ALSO CHECK THAT THERE ARE NO LOOSE SCREWS THAT THE CHILD CAN GET STUCK ON OR SWALLOW.

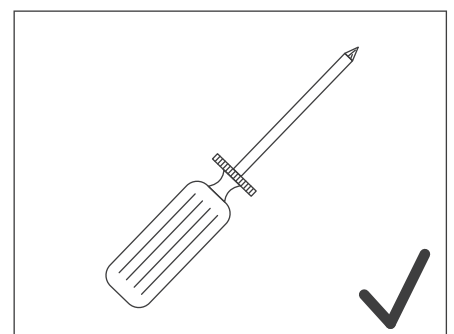
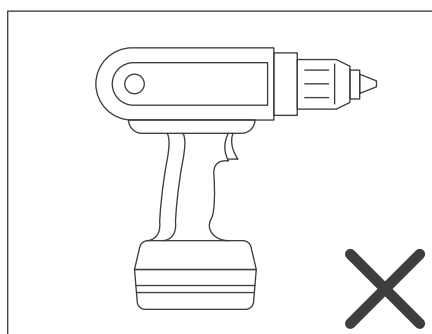
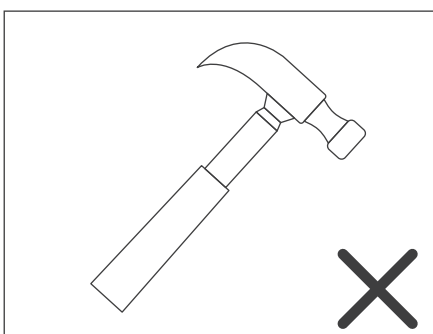
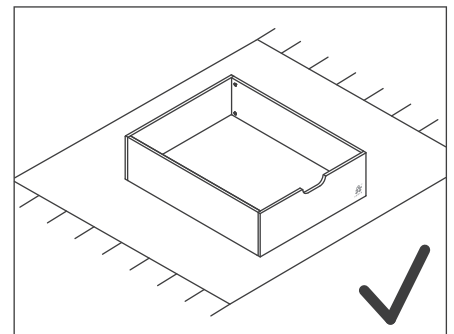
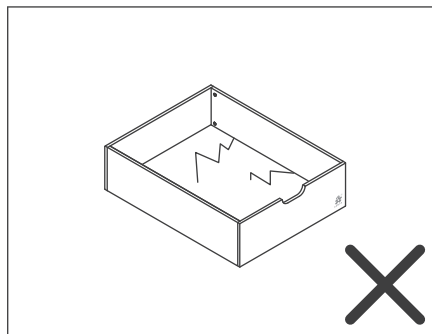
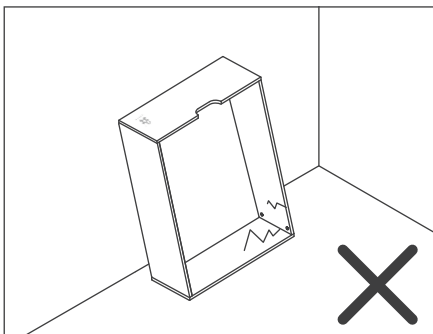
CHILDREN SHOULD NOT CRAWL, SIT OR STAND IN THE PRODUCT AS IT MAY DAMAGE THE PRODUCT.



WARNING:



- BE AWARE OF THE RISKS ASSOCIATED WITH OPEN FLAMES AND OTHER SOURCES OF INTENSE HEAT, SUCH AS ELECTRIC HEATERS, SPACE HEATERS, ETC. NEAR THE PRODUCT.
- DO NOT USE THE PRODUCT IF PARTS OF IT ARE BROKEN, TORN OR MISSING, AND USE ONLY SPARE PARTS APPROVED BY THE MANUFACTURER.
- DO NOT PLACE THE PRODUCT CLOSE TO ANOTHER PRODUCT THAT THE CHILD CAN STAND ON, OR THAT PRESENTS A RISK OF SUFFOCATION OR STRANGULATION, E.G. RIBBONS, CORDS FOR CURTAINS/BLINDS, ETC.



Tillykke med dit nye Sebra produkt

PRODUKTET ER DESIGNET MED ET SKANDINAVISK OG TIDLØST UDTRYK, DER HARMONERER MED DE ØVRIGE MØBLER FRA SEBRAS KLASSISKE MØBELKOLLEKTION.

PRODUKTET ER MILJØMÆRKET MED EU-BLOMSTEN OG ER PRODUCERET I FSC™-CERTIFICERET TRÆ OG ANDRE KONTROLLEREDE MATERIALER (LICENSNUMMER: FSC™ C160100).

LAD PRODUKTET GÅ I ARV – FRA BARN TIL BARN, FRA FAMILIE TIL FAMILIE.

VI HÅBER, DIN FAMILIE VIL FÅ GLÆDE AF PRODUKTET I MANGE ÅR, OG AT I VIL PASSE GODT PÅ DET, SÅ FLERE BØRN KAN BRUGE DET.

MIA DELA
GRUNDLÆGGER AF SEBRA

OM DESIGNET

SEBRA SENGESKUFFEN ER DESIGNET AF SEBRA.

SEBRA SENGESKUFFEN KAN ANVENDES TIL SEBRA SENGEN, BABY & JR.

NÅR SEBRA SENGEN, BABY & JR. ER TRUKKET UD SOM JUNIORSENG, KAN DER MED FORDEL BENYTTES TO SEBRA SENGESKUFFER TIL OPBEVARING AF LEGETØJ, TØJ, SKO OSV.

ÉN ELLER TO SEBRA SENGESKUFFER KAN OGSÅ BENYTTES UNDER SEBRA SENGEN, JUNIOR & GROW. SE SIDE 30 + 31.

SEBRA SENGESKUFFEN ER DESIGNET TIL INDENDØRS BRUG.

PRODUKTETS VÆGT: 9,1 KG.

PRODUKTDELE OG SAMLING

DETTE PRODUKT INDEHOLDER SMÅ DELE, SOM SKAL HOLDES VÆK FRA SMÅ BØRN. GEM OM MULIGT EMBALLAGEN, HVIS PRODUKTET SKAL OPBEVARES OG GEMMES SE- NERE. VED EMBALLAGEBORTSKAFFELSE BØR DU OVERHOLDE DE LOKALE REGLER.

KONTROLLÉR INDHOLDET AF EMBALLAGEN, FØR PRODUKTET SAMLES. EN KOMPLET OVERSICHT OVER PRODUKTDELE KAN FINDES PÅ SIDE 22. HVIS DU MOD FORVENTNING MANGLER NOGET, SKAL DU KONTAKTE DEN FORHANDLER, DER HAR SOLGT DIG PRODUKTET.

DETTE PRODUKT TAGER CA. 25 MIN. AT SAMLE OG MONTERE. DET KRÆVER 1 PERSON AT SAMLE OG MONTERE PRODUKTET. TIL AT SAMLE OG MONTERE PRODUKTET KAN DER BRUGES EN STJERNESKRUETRÆKKER – DENNE MEDFØLGER IKKE. DER MÅ IKKE ANVENDES EN BORE-/SKRUEMASKINE, DA BRUG AF SÅDANNE KAN MEDFØRE SKADE/ RIDSER PÅ PRODUKTET.

FØLG SAMLEVEJLEDNINGEN OG ORIENTER DIG, INDEN DU PÅBEGYNDER SAMLINGEN.

MATERIALER

SE SIDE 29 FOR OVERSICHT OVER KOMPONENTDELE.

PRODUKTET ER IKKE BEHANDLET MED ELLER INDEHOLDER BIOCIDHOLDIGE PRODUK- TER MED HENBLIK PÅ EN DESINFICERENDE VIRKNING.

SELVOM DEN MALEDE/LAKEREDE OVERFLADE ER MEGET ROBUST, KAN DET MED TIDEN IKKE UNDGÅS, AT DER KAN OPSTÅ MINDRE MÆRKER, SKRAMMER OG/ELLER AFSKAL- NING I OVERFLADEN VED DAGLIG BRUG. MÆRKER OG SMÅSKRAMMER KAN REPARERES MED REPARATIONSMALING. VÆR OPMÆRKSOM PÅ, AT DET IKKE ER MULIGT AT OPNÅ DEN SAMME OVERFLADE MED REPARATIONSMALING, SOM PÅ DEN OPRINDELIGE OVER- FLADE.

VEDLIGEHOLDELSSESGUIDE - RENGØRING OG PLEJE

ALLE PRODUKTER PÅVIRKES AF SOLLYS – SELV DE MEST FARVERIGE OG FARVEÆGTE PRODUKTER KAN FALME. BESKYT DERFOR PRODUKTET MOD DIREKTE SOLLYS. TRÆ ER ET SOLIDT OG LEVENDE NATURMATERIALE. STRUKTUREN OG FARVERNE ÆNDRER SIG GJENNEM PRODUKTETS LEVETID, SOM FØLGE AF DEN KONTINUERLIGE FORAN- DRINGSPROCES TRÆET ER IGENNEM. TRÆ OMSTILLER SIG TIL SINE OMGIVELSER, SÅ UNDGÅ AT PLACERE PRODUKTET I ET RUM, HVOR LUFTFUGTIGHEDEN ER SVINGENDE OG BESKYT ALTID PRODUKTET MOD STÆRKE VARMEKILDER, SÅSOM RADIATORER, PEJSE OSV. DA DETTE VIL KUNNE PÅVIRKE ELLER I VÆRSTE FALD UDTØRRE TRÆET. DRAMATISKE TEMPERATURVARIATIONER ELLER STOR FUGTPÅVIRKNING KAN OGSÅ ØDELÆGGE PRODUKTET, OG DERFOR BØR PRODUKTET BRUGES OG OPBEVARES MED HENSYNTAGEN TIL DETTE.

PRODUKTET RENGØRES MED EN KLUD OPVREDET I VARMT SÆBEVAND. BRUG ALTID EN BLØD KLUD FOR AT UNDGÅ RIDSER, OG TØR ALTID EFTER MED EN HÅRDT OPVREDET KLUD. BRUG ALDRIG SLIBENDE RENGØRINGSMIDLER, ALKOHOLBASEREDE MIDLER, BLEGEMIDLER ELLER SKARPE GENSTANDE I FORBINDELSE MED RENGØRINGEN.

RESERVEDELE

SEBRA TILBYDER RESERVEDELE TIL DETTE PRODUKT. RESERVEDELE ER TILGÆNGE- LIGE UDEN BEREGNING MED GYLDIG KØBSNOTA I EN PERIODE PÅ 5 ÅR FRA KØBSDA- TOEN, HVIS DELENE VISER SIG AT VÆRE DEFEKTE UNDER NORMAL PRIVATBRUG. HVIS DELENE ER BESKADIGET AF MISBRUG ELLER ER BORTKOMMET, KAN DER KØBES RE- SERVEDELE. LÆS MERE OM HVORDAN OG HVOR DU KAN ANSKAFFE RESERVEDELE PÅ WWW.SEBRA.DK

VILKÅR OG BETINGELSE FOR PRODUKTGARANTI

SEBRA YDER EN UDVIDET PRODUKTGARANTI PÅ EU-BLOMST MÆRKEDE PRODUKTER I EN PERIODE PÅ 5 ÅR FRA KØBSDATOEN. GARANTIE DÆKKER BRUD PÅ KOMPONEN- TER OG SKADER OPSTÅET, PÅ GRUND AF MANGELFULD T HÅNDVÆRK, UNDER NORMAL PRIVATBRUG. VI GØR OPMÆRKSOM PÅ, AT NATURLIGE VARIATIONER, FOREKOMMENDE I TRÆ, IKKE KAN BETRAGTES SOM VÆRENDE FEJL ELLER MANGLER, OG SEBRA GARAN- TERER DERFOR IKKE FOR FARVEBESTANDIGHED, MATCHNING AF OVERFLADEFARVER ELLER HÅRDHED, ÅRER ELLER TEKSTURER.

HVIS EN REKLAMATION ER BERETTIGET OG FALDER IND UNDER DE NÆVNTE GARANTI- ER, REPARERER, UDSKIFTER ELLER KREDITERER SEBRA DET PÅGÆLDENDE PRODUKT, AFHÆNGIG AF DEN KONKRETE SAG. BESLUTNINGEN OM, HVILKEN TYPE AFHJÆLP- NING, DER VIL BLIVE GIVET, TAGES UDELUKKENDE AF SEBRA. DET KRÆVES, AT DER FREMLÆGGES ET BATCH-NUMMER (FINDES PÅ BAGSIDEN AF DENNE SAMLEVEJLED- NING OG UNDER PRODUKTETS BUND) SAMT EN KØBSFAKTURA VED INDGIVELSE AF ET KRAV I HENHOLD TIL GARANTIE.

LÆS MERE OM PRODUKTGARANTIE PÅ WWW.SEBRA.DK

GARANTIE BORTFALDER, HVIS

- PRODUKTET HAR SYNLIGE SPOR AF SLITAGE
- TEGN PÅ FORKERT BRUG
- TEGN PÅ MANGLENDE/FORKERT VEDLIGEHOLDELSE I HENHOLD TIL VEDLIGE- HOLDELSSESGUIDEN
- PRODUKTET HAR PÅFØRTE SKADER OG HANDLINGER, HERUNDER FORKERT SAMLING, FORKERT BETJENING, FORKERT ANVENDELSE ELLER OPBEVARING
- TREDJEPARTSMATERIALER ER ANVENDT PÅ PRODUKTET, ELLER DER ER FORETA- GET ÆNDRINGER AF PRODUKTET, F.EKS. NY MALING ELLER LAK

BORTSKAFFELSE AF PRODUKTET - GENBRUG OG AFMONTERING.

LAD PRODUKTET GÅ I ARV – FRA BARN TIL BARN, FRA FAMILIE TIL FAMILIE.

ER DETTE IKKE EN MULIGHED, SÅ ANBEFALER VI, AT DU PRØVER AT VIDERESÆLGE DEN, F.EKS. VIA EN GENSALGSPLATFØRM. ER PRODUKTET, AF EN ELLER ANDEN ÅRSAG KOMMET I EN SÅDAN STAND, AT DEN IKKE LÆNGERE KAN TJENE SIT FORMÅL, SÅ BØR DU SKILLE PRODUKTET AD MED HENBLIK PÅ SORTERING OG BORTSKAFFELSE. LØSN DE FORSKELLIGE SKRUEER VED HJÆLP AF EN STJERNESKRUETRÆKKER VED AT DREJE MOD URET FOR AT ADSKILLE DE FORSKELLIGE DELE.

SORTER OG BORTSKAF DELENE SOM FØLGENDE:

- METAL OG PLASTIKDELE KAN LEVERES TIL ET PASSENDE GENBRUGSANLÆG OG GENBRUGES.
- MALET/LAKERET TRÆ, KAN LEVERES TIL ET GENBRUGSANLÆG TIL PASSENDE BORTSKAFFELSE.

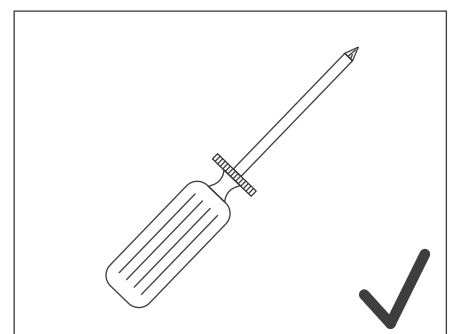
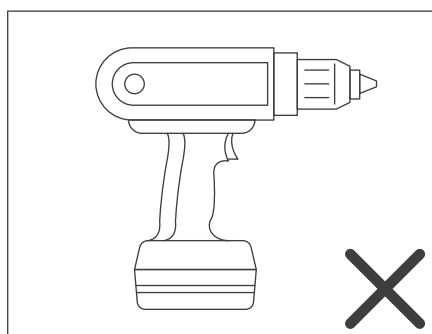
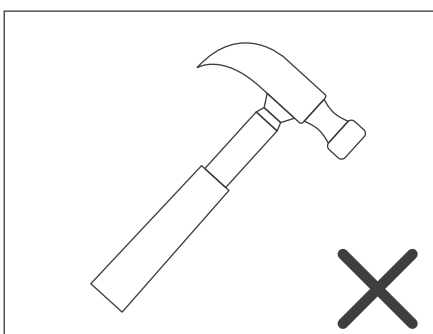
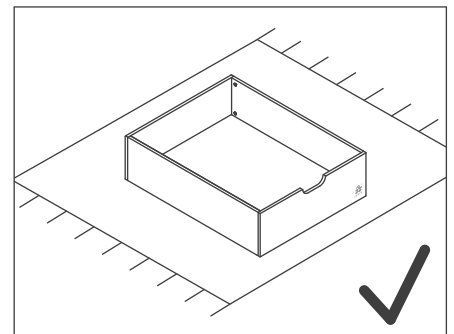
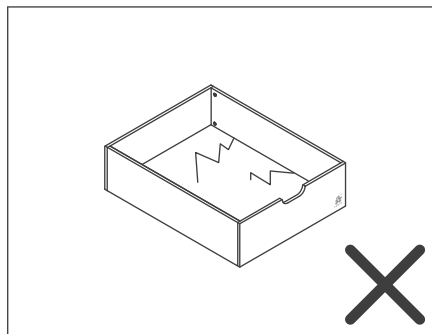
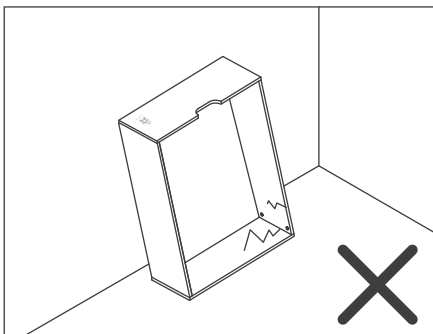
VIGTIGT:

AF HENSYN TIL DIT BARN S SIKKERHED ANBEFALES DET, AT DU JÆVNLIGT KONTROLLERER, AT ALLE SKRUER ER STRAMMET. KONTROLLÉR OGSÅ, AT DER IKKE ER LØSE SKRUER, SOM BARNET KAN HÆNGE FAST I ELLER SLUGE.

BARNET BØR IKKE KRAVLE, SIDDE, ELLER STÅ I PRODUKTET, DA DET KAN ØDELÆGGE PRODUKTET.

**ADVARSEL:**

- VÆR OPMÆRKSOM PÅ RISIKOEN FORBUNDET MED ÅBEN ILD OG ANDRE KRAFTIGE VARMEKILDER, F.EKS. ELEKTRISKE VARMEOVNE, GASOVNE OSV. I NÆRHEDEN AF PRODUKTET.
- BRUG IKKE PRODUKTET, HVIS DELE AF DEN ER KNÆKKET, REVET ITU ELLER MANGLER, OG BRUG KUN RESERVEDELE, DER ER GODKENDT AF PRODUCENTEN.
- STIL IKKE PRODUKTET TÆT PÅ ET ANDET PRODUKT, SOM BARNET KAN STÅ PÅ, ELLER SOM FREMBYDER FARE FOR KVÆLNING ELLER STRANGULERING, F.EKS. BÅND, SNORE TIL RULLE-GARDINER/GARDINER OSV.



Gratulerer med ditt nye Sebra-produkt.

PRODUKTET ER DESIGNET MED ET SKANDINAVISK OG TIDLØST UTTRYKK SOM HARMONERER MED DE ANDRE MØBLENE FRA SEBRAS KLASSISKE MØBELKOLLEKSJON.

PRODUKTET ER MILJØMERKET MED EU-BLOMSTEN OG ER PRODUSERT I FSC™-SERTIFISERT TRE OG ANDRE KONTROLLERTE MATERIALER (LISENSNUMMER: FSC™ C160100).

LA PRODUKTET GÅ I ARV – FRA BARN TIL BARN, FRA FAMILIE TIL FAMILIE.

VI HÅPER AT FAMILIEN DIN VIL FÅ GLEDE AV PRODUKTET I MANGE ÅR, OG AT DERE VIL PASSE GODT PÅ DET SLIK AT FLERE BARN KAN BRUKE DET.

MIA DELA
GRUNNLEGGGER AV SEBRA

OM DESIGNET

SEBRA SENGESKUFFEN ER DESIGNET AV SEBRA.

SEBRA SENGESKUFFEN KAN BRUKES TIL SEBRA SENGEN, BABY & JR.

NÅR SEBRA SENGEN, BABY & JR. TREKKES UT SOM JUNIORSENG, KAN DET MED FORDEL BRUKES TO SEBRA SENGESKUFFER TIL OPPBEVARING AV LEKER, KLÆR, SKO OSV.

ÉN ELLER TO SEBRA SENGESKUFFER KAN OGSÅ BRUKES UNDER SEBRA SENGEN, JUNIOR & GROW. PÅ SIDE 30 + 31 FINNER DU EN OVERSIKT.

SEBRA SENGESKUFFEN ER DESIGNET FOR INNENDØRS BRUK.

PRODUKTETS VEKT: 9,1 KG.

PRODUKTDELER OG MONTERING

DETTE PRODUKTET INNEHOLDER SMÅ DELER SOM MÅ HOLDES UNNA SMÅ BARN. TA OM MULIG VARE PÅ EMBALLASJEN HVIS PRODUKTET SKAL OPPBEVARES FOR Å BRUKES SENERE.

EMBALLASJEN BØR AVHENDES I SAMSVAR MED DE LOKALE REGLENE. KONTROLLER INNHOLDET I EMBALLASJEN FØR DU MONTERER PRODUKTET. DU FINNER EN KOMPLETT OVERSIKT OVER PRODUKTDELENE PÅ SIDE 22. HVIS DU MOT FORVENTNING MANGLER NOE, KAN DU TA KONTAKT MED FORHANDLEREN SOM SOLGTE DEG PRODUKTET.

DET TAR CA. 25 MINUTTER Å MONTERE DETTE PRODUKTET. DET KREVER 1 PERSON Å SETTE SAMMEN OG MONTERE DETTE PRODUKTET. DU TRENGER EN STJERNESKRUTREKKER NÅR DU SKAL SETTE SAMMEN OG MONTERE PRODUKTET – DENNE FØLGER IKKE MED. DET MÅ IKKE BRUKES DRILL/SKRUMASKIN, DA BRUK AV SLIKE KAN FØRE TIL SKADE/RIPER PÅ PRODUKTET.

FØLG MONTERINGSVEILEDNINGEN OG ORIENTER DEG FØR DU BEGYNNER Å SETTE SAMMEN PRODUKTET.

MATERIALER

PÅ SIDE 29 FINNER DU EN OVERSIKT OVER MATERIALENE.

PRODUKTET ER VERKEN BEHANDLET MED ELLER INNEHOLDER BIOCIDHOLDIGE PRODUKTER MED HENBLIKK PÅ EN DESINFISERENDE VIRKNING.

SELV OM DEN MALTE/LAKKERTE OVERFLATEN ER SVÆRT ROBUST, KAN DET MED TIDEN IKKE UNNGÅS AT DET KAN OPPSTÅ MINDRE MERKER, SKRAMMER OG/ELLER AVSKALING I OVERFLATEN VED DAGLIG BRUK. MERKER OG SMÅSKRAMMER KAN REPARERES MED REPARASJONSMALING. VÆR OPPMERKSOM PÅ AT DET IKKE ER MULIG Å OPPNÅ DEN SAMME OVERFLATEN MED REPARASJONSMALING SOM PÅ DEN OPPRINNELIGE OVERFLATEN.

VEDLIKEHOLDSVEILEDNING – RENGJØRING OG PLEIE

ALLE PRODUKTER PÅVIRKES AV SOLLYS – SELV DE MEST FARGERIKE OG FARGEKTE PRODUKTER KAN FALME. BESKYTT DERFOR PRODUKTET MOT DIREKTE SOLLYS. TRE ER ET SOLID OG LEVENDE NATURMATERIALE. STRUKTUREN OG FARGENE ENDRER SEG GJENNOM HELE PRODUKTETS LEVETID, SOM FØLGE AV DEN KONTINUERLIGE FORANDRINGSPROSESSEN TREET GÅR GJENNOM.

TRE OMSTILLER SEG ETTER OMGIVELSENE, SÅ UNNGÅ Å Plassere produktet i et rom der luftfuktigheten svinger. Produktet bør alltid beskyttes mot sterke varmekilder, som radiatorer, peiser osv., da dette vil kunne påvirke eller i verste fall tørke ut treet. Dramatiske temperaturvariasjoner eller stor fuktpåvirkning kan også ødelegge produktet, og det bør derfor brukes og lagres på en måte som tar hensyn til dette.

PRODUKTET RENGJØRES MED EN KLUT OPPVRIDD I VARMT SÅPEVANN. BRUK ALLTID EN MYK KLUT FOR Å UNNGÅ RIPER, OG TØRK ALLTID ETTER MED EN HARDT OPPVRIDD

KLUT. BRUK ALDRI SKUREMIDLER, ALKOHOLBASERTE MIDLER, BLEKEMIDLER ELLER SKARPE GJENSTANDER I FORBINDELSE MED RENGJØRINGEN.

RESERVEDELER

SEBRA TILBYR RESERVEDELER TIL PRODUKTER SOM ER MERKET MED EU-BLOMSTEN. RESERVEDELER ER TILGJENGELIG KOSTNADSFRITT MED GYLDIG KVITTERING I EN PERIODE PÅ 5 ÅR FRA KJØPSDATOEN, DERSOM DELENE VISER SEG Å VÆRE DEFEKTE UNDER NORMAL PRIVAT BRUK. HVIS DELENE ER SKADET AV FEILAKTIG BRUK ELLER ER MISTET, KAN RESERVEDELER KJØPES. FINN UT MER OM HVORDAN OG HVOR DU KAN KJØPE RESERVEDELER PÅ WWW.SEBRA.DK

VILKÅR FOR PRODUKTGARANTI

SEBRA TILBYR EN UTVIDET PRODUKTGARANTI PÅ PRODUKTER SOM ER MERKET MED EU-BLOMSTEN, I EN PERIODE PÅ 5 ÅR FRA KJØPSDATOEN. GARANTIEN DEKKER BRUDD PÅ KOMPONENTER OG SKADER SOM OPPSTÅR PÅ GRUNN AV MANGELFULLT HÅNDVERK, VED NORMAL PRIVAT BRUK. VI GJØR OPPMERKSOM PÅ AT NATURLIGE VARIASJONER SOM FOREKOMMER I TRE, IKKE KAN ANSES Å VÆRE DEFEKTER ELLER MANGLER, OG SEBRA GARANTERER DERFOR IKKE FOR FARGEBESTANDIGHET, MATCHING AV OVERPLATEFARGER ELLER HARDHET, ÅRER ELLER TEKSTURER.

HVIS EN REKLAMASJON ER BERETTIGET OG FALLER INN UNDER DE NEVNTE GARANTIENE, VIL SEBRA REPARERE, BYTTE ELLER KREDITERE PRODUKTET, AVHENGIG AV DEN KONKRETE SAKEN. BESLUTNINGEN OM HVILKEN TYPE AVBØTING SOM SKAL GIS, TAS UTELUKKENDE AV SEBRA. DET KREVES AT DET FREMLEGGES ET BATCH-NUMMER (FINNES PÅ BAKSIDEN AV DENNE MONTERINGSVEILEDNINGEN OG UNDER BUNNEN AV PRODUKTET) SAMT EN KJØPSFAKTURA VED INNGIVELSE AV ET KRAV I HENHOLD TIL GARANTIEN.

LES MER OM PRODUKTGARANTIEN PÅ WWW.SEBRA.DK

GARANTIEN BORTFALLER HVIS:

- *PRODUKTET HAR SYNRLIGE SPOR AV SLITASJE*
- *PRODUKTET HAR TEGN PÅ FEILAKTIG BRUK*
- *PRODUKTET HAR TEGN PÅ MANGLENDE/FEIL VEDLIKEHOLD I HENHOLD TIL VEDLIKEHOLDSVEILEDNINGEN*
- *PRODUKTET HAR PÅFØRTE SKADER OG HANDLINGER, HERUNDER FEILAKTIG MONTERING, FEILAKTIG BRUK ELLER OPPBEVARING*
- *DET ER BRUKT TREDJEPARTSMATERIALER PÅ PRODUKTET ELLER DET ER GJORT ENDRINGER PÅ PRODUKTET, FOR EKSEMPEL NY MALING ELLER LAKK.*

AVHENDING AV PRODUKTET – GJENBRUK OG DEMONTERING.

LA PRODUKTET GÅ I ARV – FRA BARN TIL BARN, FRA FAMILIE TIL FAMILIE. HVIS DETTE IKKE ER MULIG, ANBEFALER VI AT DU PRØVER Å SELGE DET VIDERE, FOR EKSEMPEL VIA EN GJENBRUKSPLOTTFORM. HVIS PRODUKTET AV ÉN ELLER ANNEN GRUNN HAR KOMMET I EN SLIK TILSTAND AT DET IKKE LENGER KAN TJENE SITT FORMÅL, BØR DU TA PRODUKTET FRA HVERANDRE MED TANKE PÅ SORTERING OG AVHENDING.

LØSNE DE FORSKJELLIGE SKRUENE VED HJELP AV EN STJERNESKRUTREKKER VED Å DREIE MOT KLOKKEN FOR Å TA DE FORSKJELLIGE DELENE FRA HVERANDRE.

SORTER OG AVHEND DELENE SOM FØLGER:

- METALL KAN LEVERES TIL ET EGNET RESIRKULERINGSANLEGG OG GJENBRUKES.
- MALT/LAKKERT TRE OG METALL KAN LEVERES TIL ET RESIRKULERINGSANLEGG FOR PASSENDE AVHENDING.

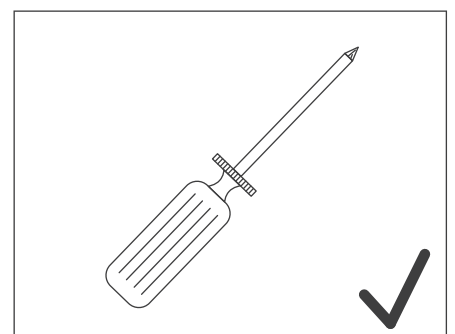
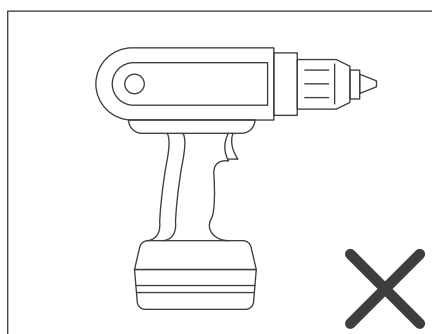
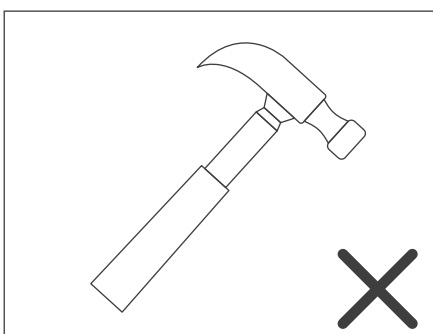
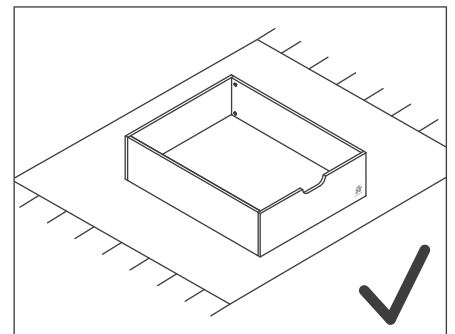
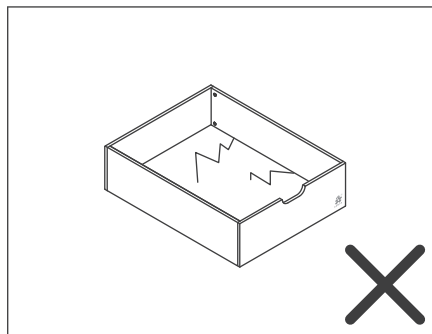
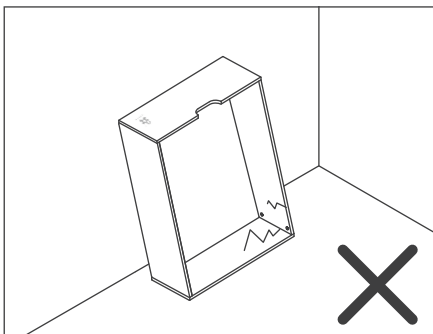
VIKTIG:

FOR BARNETS SIKKERHET ANBEFALES DET AT DU REGELMESSIG KONTROLLERER AT ALLE SKRUENE ER STRAMMET. KONTROLLER OGSÅ AT DET IKKE ER NOEN LØSE SKRUER SOM BARNET KAN HENGE FAST I ELLER SVELGE.

BARNET SKAL IKKE KRYPE, SITTE ELLER STÅ I PRODUKTET DA DET KAN ØDELEGGE PRODUKTET.

**ADVARSEL:**

- VÆR OPPMERKSOM PÅ RISIKOEN FORBUNDET MED ÅPEN ILD OG ANDRE KRAFTIGE VARMEKILDER, FOR EKSEMPEL ELEKTRISKE VARMEOVNER, GASSOVNER OSV., I NÆRHETEN AV PRODUKTET.
- IKKE BRUK PRODUKTET HVIS DELER AV DET ER KNEKT, REVET I STYKKER ELLER MÅGLER, OG BRUK KUN RESERVEDELER SOM ER GODKJENT AV PRODUSENTEN.
- IKKE STILL PRODUKTET NÆR ET ANNET PRODUKT SOM BARNET KAN STÅ PÅ, ELLER SOM UTGJØR FARE FOR KVELNING, FOR EKSEMPEL BÅND, SNORER TIL RULLEGARDINER/GARDINER OSV.



Grattis till din nya Sebra-produkt.

PRODUKTEN ÄR DESIGNAD MED ETT SKANDINAVISKT OCH TIDLÖST UTTRYCK SOM HARMONIERAR MED DE ANDRA MÖBLERNA I SEBRAS KLASSISKA MÖBELKOLLEKTION.

PRODUKTEN ÄR MILJÖMÄRKT MED EU-BLOMMAN OCH ÄR TILLVERKAD I FSC™-CERTIFIERAT TRÄ OCH ANDRA KONTROLLERADE MATERIAL (LICENSNUMMER: FSC™ C160100).

LÅT PRODUKTEN GÅ I ARV – FRÅN BARN TILL BARN, FRÅN FAMILJ TILL FAMILJ.

VI HOPPAS ATT DIN FAMILJ KOMMER ATT HA GLÄDJE AV PRODUKTEN I MÅNGA ÅR OCH ATT DU TAR VÄL HAND OM DEN SÅ ATT FLER BARN KAN ANVÄNDA DEN.

MIA DELA
GRUNDARE AV SEBRA

OM DESIGNEN

SEBRA SÄNGLÅDAN ÄR DESIGNAD AV SEBRA.

SEBRA SÄNGLÅDAN KAN ANVÄNDAS TILL SEBRA SÄNGEN BABY & JUNIOR.

NÄR SEBRA SÄNGEN BABY & JUNIOR DRAS UT TILL JUNIORSÄNG, KAN TVÅ SEBRA-SÄNGLÅDOR ANVÄNDAS ATT FÖRVARA LEKSAKER, KLÄDER, SKOR M.M. I.

EN ELLER TVÅ SEBRA SÄNGLÅDOR KAN ÄVEN ANVÄNDAS UNDER SEBRASÄNGEN JUNIOR & GROW. SE SIDAN 30 + 31.

SEBRA SÄNGLÅDAN ÄR DESIGNAD FÖR INOMHUSBRUK.

PRODUKTVIKT: 9,1 KG.

PRODUKTDELAR OCH MONTERING

DENNA PRODUKT INNEHÅLLER SMÅDELAR SOM SKA FÖRVARAS OÅTKOMLIGA FÖR BARN. SPARA OM MÖJLIGT FÖRPACKNINGEN OM PRODUKTEN SENARE SKA STÄLLAS UNDAN OCH FÖRVARAS. FÖLJ LOKALA FÖRESKRIFTER NÄR FÖRPACKNINGEN SKA BORTSKAFFAS.

KONTROLLERA INNEHÅLLET I FÖRPACKNINGEN INNAN DU MONTERAR PRODUKTEN. EN KOMPLETT LISTA ÖVER PROKUTDELAR FINNS PÅ SIDAN 22. OM DU MOT FÖRMODAN SKULLE SAKNA NÅGOT SKA DU KONTAKTA DEN ÅTERFÖRSÄLJARE SOM SÅLDE PRODUKTEN TILL DIG.

DENNA PRODUKT TAR CA 25 MINUTER ATT MONTERA. DET KRÄVS EN PERSON FÖR ATT MONTERA PRODUKTEN. EN STJÄRNSKRUVMEJSEL ANVÄNDS FÖR ATT MONTERA PRODUKTEN – DENNA INGÅR EJ. ANVÄND INTE EN BORRMASKIN/SKRUVDRAGARE EFTER-SOM ETT SÅDANT VERKTYG KAN ORSAKA SKADOR/REPOR PÅ PRODUKTEN.

FÖLJ MONTERINGSANVISNINGEN OCH ORIENTERA DIG INNAN DU PÅBÖRJAR MONTERINGEN.

MATERIAL

SE SIDAN 29 FÖR EN ÖVERSIKT ÖVER MATERIAL.

PRODUKTEN ÄR INTE BEHANDLAD MED ELLER INNEHÅLLER BIOCIDPRODUKTER MED AVSEENDE PÅ EN DESINFICERANDE EFFEKT.

ÄVEN OM DEN MÅLADE/LACKERADE YTAN ÄR VÄLDIGT ROBUST GÅR DET INTE ATT UNDVIKA ATT MINDRE MÄRKEN, REPOR OCH/ELLER FLAGNING KAN UPPSTÅ PÅ YTAN VID DAGLIG ANVÄNDNING. MÄRKEN OCH SMÅREPOR KAN REPARERAS MED REPARATIONS-FÄRG. VAR MEDVETEN OM ATT DET INTE GÅR ATT FÅ SAMMA YTA MED REPARATIONS-FÄRG SOM PÅ DEN URSPRUNGLIGA YTAN.

UNDERHÅLLSGUIDE – RENGÖRING OCH SKÖTSEL

ALLA PRODUKTER PÅVERKAS AV SOLLJUSET – ÄVEN DE MEST FÄRGSTARKA OCH FÄRGÅKTA PRODUKTER KAN BLEKNA. SKYDDA DÄRFÖR PRODUKTEN MOT DIREKT SOLLJUS. TRÄ ÄR ETT GEDIGET OCH LEVANDE NATURMATERIAL. STRUKTUREN OCH FÄRGERNA FÖRÄNDRAS UNDER PRODUKTENS LIVSLÄNGD SOM ETT RESULTAT AV DEN KONTINUERLIGA FÖRÄNDRINGSPROCESS SOM TRÄET GENOMGÅR.

TRÄ ANPASSAR SIG TILL SIN OMGIVNING, SÅ UNDVIK ATT PLACERA PRODUKTEN I ETT RUM DÄR LUFTFUKTIGHETEN FLUKTUERAR OCH SKYDDA ALLTID PRODUKTEN FRÅN STARKA VÄRMEKÄLLOR, SÅSOM RADIATORER, ELDSTÄDER ETC. EFTERSOM DETTA KAN PÅVERKA ELLER I VÄRSTA FALL TORKA UT TRÄET. DRAMATISKA TEMPERATURVÄXLINGAR ELLER HÖG EXPONERING FÖR FUKT KAN OCKSÅ SKADA PRODUKTEN, OCH DÄRFÖR BÖR PRODUKTEN ANVÄNDAS OCH FÖRVARAS DÄREFTER.

PRODUKTEN RENGÖRS MED EN TRASA URVRIDEN I VARMT TVÄLVATTEN. ANVÄND ALLTID EN MJUK TRASA FÖR ATT UNDVIKA REPOR OCH TORKA ALLTID TORRT MED EN ORDENTLIGT URVRIDEN TRASA. ANVÄND ALDRIG RENGÖRINGSPRODUKTER SOM INNEHÅLLER SLIPMEDEL OCH INTE HELLER ALKOHOLBASERADE MEDEL, BLEKMEDEL ELLER VASSA FÖREMÅL VID RENGÖRINGEN.

RESERVDELAR

SEBRA ERBJUDER RESERVDELAR TILL PRODUKTER MÄRKTA MED EU-BLOMMAN. RESERVDELAR FINNS ATT FÅ UTAN KOSTNAD MOT UPPVISANDE AV GILTIGT KVITTO UNDER EN PERIOD PÅ FEM ÅR FRÅN INKÖPSDATUMET OM DELARNA VISAR SIG VARA DEFEKTA UNDER NORMAL, PRIVAT ANVÄNDNING. OM DELARNA SKADAS GENOM FELAKTIG ANVÄNDNING ELLER KOMMER BORT KAN RESERVDELAR KÖPAS. LÄS MER OM HUR OCH VAR DU KAN SKAFFA RESERVDELAR PÅ WWW.SEBRA.DK

VILLKOR FÖR PRODUKTGARANTIN

SEBRA LÄMNAR EN UTÖKAD PRODUKTGARANTI PÅ PRODUKTER MÄRKTA MED EU-BLOMMAN UNDER EN PERIOD AV 5 ÅR FRÅN INKÖPSDATUMET. GARANTIN TÄCKER TRASIGA KOMPONENTER OCH SKADOR SOM HAR ORSAKATS AV BRISTFÄLLIGT HANTVERK VID NORMAL, PRIVAT ANVÄNDNING. OBSERVERA ATT NATURLIGA VARIATIONER SOM KAN FÖREKOMMA I TRÄ INTE KAN ANSES VARA DEFEKTER ELLER BRISTER, OCH SEBRA GARANTERAR DÄRFÖR INTE FÄRGBESTÄNDIGHET, MATCHNING AV YTFÄRGER ELLER HÄRDHET, ÅDRING ELLER TEXTURER.

OM ETT KLAGOMÅL ÄR MOTIVERAT OCH FALLER UNDER NÄMNDA GARANTIER KOMMER SEBRA ATT REPARERA, ERSÄTTA ELLER KREDITERA PRODUKTEN I FRÅGA, BEROENDE PÅ DET SPECIFIKA FALLET. BESLUTET OM VILKEN TYP AV KOMPENSATION SOM KOMMER ATT GES FATTAS UTESLUTANDE AV SEBRA. DET KRÄVS ATT ETT BATCHNUMMER ANGES (FINNS PÅ BAKSIDAN AV DENNA MONTERINGSANVISNING OCH UNDER PRODUKTENS BOTTEN) SAMT EN KÖPFAKTURA NÄR DU LÄMNAR IN ETT KRAV I ENLIGHET MED GARANTIN.

LÄS MER OM PRODUKTGARANTIN PÅ WWW.SEBRA.DK

GARANTIN UPPHÖR ATT GÄLLA OM:

- PRODUKTEN HAR SYNLIKA SPÅR AV SLITAGE
- DET FINNS TECKEN PÅ FELAKTIG ANVÄNDNING
- DET FINNS TECKEN PÅ BRISTANDE/FELAKTIGT UNDERHÅLL I FÖRHÅLLANDE TILL INSTRUKTIONERNA FÖR UNDERHÅLL
- PRODUKTEN HAR ÅSAMKATS SKADA OCH UTSATTS FÖR HANDLINGAR SOM FELAKTIG MONTERING, FELAKTIG TILLÄMPNING, FELAKTIG ANVÄNDNING ELLER FÖRVARING
- TREDJEPARTSMATERIAL HAR ANVÄNTS PÅ PRODUKTEN ELLER DET HAR GJORTS ÄNDRINGAR PÅ PRODUKTEN, T.EX. NY FÄRG ELLER LACK

BORTSKAFFANDE AV PRODUKTEN – ÅTERANVÄNDNING OCH DEMONTERING

LÅT PRODUKTEN GÅ I ARV – FRÅN BARN TILL BARN, FRÅN FAMILJ TILL FAMILJ. OM DETTA INTE ÄR ETT ALTERNATIV REKOMMENDERAR VI ATT DU FÖRSÖKER SÄLJA DEN VIDARE, T.EX. VIA EN ÅTERFÖRSÄLJNINGSPLOTTFORM. OM PRODUKTEN AV NÅGON ANLEDNING ÄR I SÅDANT SKICK ATT DEN INTE LÄNGRE KAN TJÄNA SITT SYFTE, BÖR DU TA ISÄR PRODUKTEN FÖR SORTERING OCH KASSERING.

LOSSA DE OLIKA SKRUVARNA MED EN STJÄRNSKRUVMEJSEL GENOM ATT VRIDA DEM MOTURS FÖR ATT TA ISÄR DE OLIKA DELARNA.

SORTERA OCH BORTSKAFFA DELARNA ENLIGT FÖLJANDE:

- METALL- OCH PLASTDETALJER KAN TAS TILL EN LÄMPLIG ÅTERVINNINGSLÄGGNING OCH ÅTERVINNAS.
- MÅLAT/LACKERAT TRÄ KAN LÄMNAS TILL ÅTERVINNINGSANLÄGGNING FÖR LÄMPLIGT OMHÄNDETAGANDE.

VIKTIGT:

FÖR DITT BARN SÄKERHET REKOMMENDERAR VI ATT DU REGELBUNDET KONTROLLERAR ATT ALLA SKRUVAR ÄR ÅTDRAGNA. KONTROLLERA OCKSÅ ATT DET INTE FINNS NÅGRA LÖSA SKRUVAR SOM BARNET KAN FASTNA I ELLER SVÄLJA.

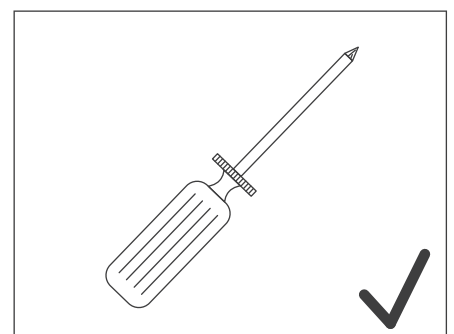
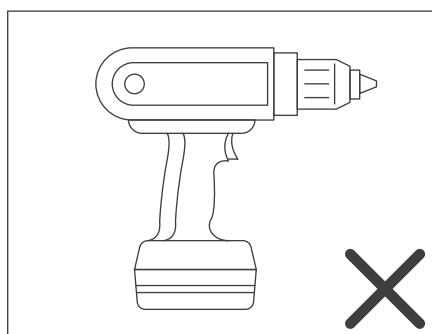
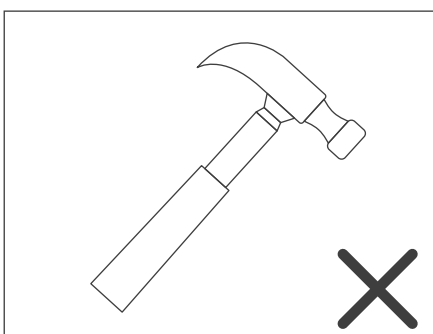
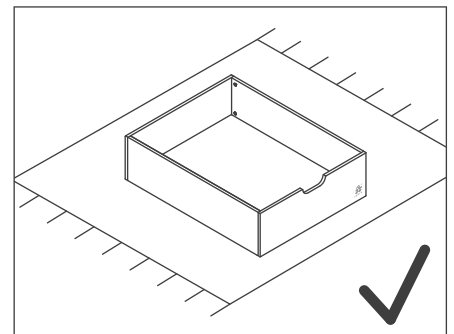
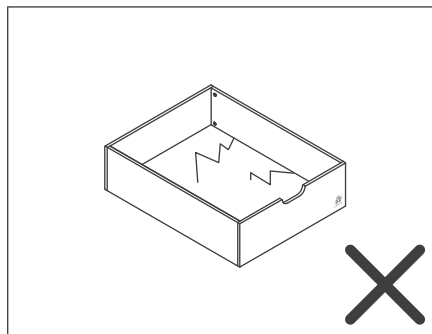
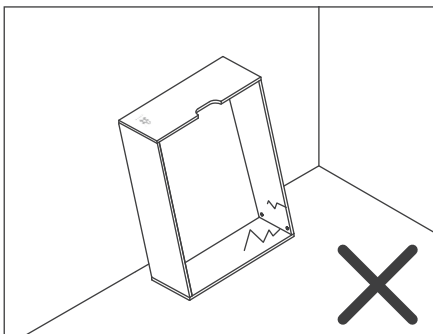
BARNET BÖR INTE KRYPA, SITTA ELLER STÅ I PRODUKTEN EFTERSOM DET KAN SKADA PRODUKTEN.



VARNING:



- VAR UPPMÄRKSAM PÅ RISKERNA MED ÖPPEN LÅGA OCH ANDRA KRAFTFULLA VÄRMEKÄLLOR, EXEMPELVIS ELVÄRMARE, GASSPISAR ETC., I NÄRHETEN AV PRODUKTEN.
- ANVÄND INTE PRODUKTEN OM DELAR AV DEN ÄR TRASIGA, KNÄCKTA ELLER SAKNAS, OCH ANVÄND ENDAST RESERVDELAR SOM ÄR GODKÄNDA AV TILLVERKAREN.
- PLACERA INTE PRODUKTEN NÄRA EN ANNAN PRODUKT SOM BARNET KAN STÅ PÅ ELLER SOM MEDFÖR RISK FÖR KVÄVNING ELLER STRYPNING, T.EX. BAND, SNÖREN TILL RULLGARDIN/GARDIN O.DYL.



Herzlichen Glückwunsch zu Ihrem neuen Sebra-Produkt.

DIESES PRODUKT IST IN EINEM SKANDINAVISCHEN UND ZEITLOSEN LOOK GESTALTET, DER OPTIMAL MIT DEN RESTLICHEN MÖBELN AUS DER KLASSISCHEN MÖBELKOLLEKTION VON SEBRA HARMONIERT. DAS PRODUKT TRÄGT DAS UMWELTZEICHEN EU-ECOLABEL UND WIRD AUS FSC-ZERTIFIZIERTEM HOLZ UND ANDEREN KONTROLLIERTEN MATERIALIEN HERGESTELLT (LIZENZNUMMER: FSC™ C160100).

VERERBEN SIE DAS PRODUKT – VON KIND ZU KIND UND VON FAMILIE ZU FAMILIE. WIR HOFFEN, DASS IHRE FAMILIE VIELE JAHRE LANG FREUDE AN DIESEM PRODUKT HABEN WIRD UND DASS SIE ES SORGSAM BEHANDELN, DAMIT ES NOCH WEITERE KINDER NUTZEN KÖNNEN.

MIA DELA
GRÜNDERIN VON SEBRA

ÜBER DAS DESIGN

DIE SEBRA BETTSCHUBLADE WURDE VON SEBRA ENTWORFEN.

DIE SEBRA BETTSCHUBLADE EIGNET SICH FÜR DAS SEBRA BETT, BABY & JR.

IM AUSGEZOGENEN ZUSTAND KÖNNEN UNTER DEM SEBRA BETT, BABY & JR GUT ZWEI SEBRA BETTSCHUBLADEN ZUR AUFBEWAHRUNG VON SPIELZEUG, KLEIDUNG, SCHUHEN USW. EINGESETZT WERDEN.

EIN ODER ZWEI SEBRA BETTSCHUBLADEN KÖNNEN AUCH UNTER DEM SEBRA BETT, JUNIOR & GROW ZUM EINSATZ KOMMEN. AUF SEITE 30 + 31 LESEN SIE MEHR.

DIE SEBRA BETTSCHUBLADE IST FÜR DEN INNENBEREICH KONZIPIERT.

PRODUKTGEWICHT: 9,1 KG.

PRODUKTTEILE UND MONTAGE

DIESES PRODUKT ENTHÄLT KLEINTEILE, DIE VON KLEINEN KINDERN FERNGEHALTEN WERDEN MÜSSEN. BEWAHREN SIE DIE VERPACKUNG WENN MÖGLICH AUF, FALLS DAS PRODUKT SPÄTER VERSTAUT ODER GELAGERT WERDEN MUSS. HALTEN SIE SICH BEI DER ENTSORGUNG DER VERPACKUNG AN DIE LOKAL GELTENDEN VORGABEN.

ÜBERPRÜFEN SIE DEN INHALT DER VERPACKUNG, BEVOR SIE DAS PRODUKT ZUSAMMENBAUEN. EINE VOLLSTÄNDIGE LISTE DER PRODUKTTEILE FINDEN SIE AUF SEITE 22. SOLLTE WIDER ERWARTEN ETWAS FEHLEN, DANN WENDEN SIE SICH BITTE AN DEN HÄNDLER, DER IHNEN DAS PRODUKT VERKAUFT HAT.

DER ZUSAMMENBAU UND DIE MONTAGE DIESES PRODUKTS DAUERN ETWA 25 MINUTEN. FÜR DIE MONTAGE UND DEN ZUSAMMENBAU DES PRODUKTS BRAUCHT ES NUR 1 PERSON. FÜR DIE MONTAGE UND DEN ZUSAMMENBAU DES PRODUKTS MUSS EIN STERNSCHRAUBENDREHER VERWENDET WERDEN – DIESER IST NICHT IM LIEFERUMFANG ENTHALTEN. ES DARF KEINE BOHR-/SCHRAUBENMASCHINE FÜR DIE MONTAGE VERWENDET WERDEN, DA DIESE ZU BESCHÄDIGUNGEN/KRATZERN AM PRODUKT FÜHREN KANN.

BEFOLGEN SIE DIE MONTAGEANLEITUNG UND VERSCHAFFEN SIE SICH EINEN ÜBERBLICK, BEVOR SIE MIT DEM ZUSAMMENBAU BEGINNEN.

MATERIALIEN

EINE MATERIALÜBERSICHT FINDEN SIE AUF SEITE 29.

DAS PRODUKT WURDE WEDER MIT BIOZID-PRODUKTEN ZU DESINFIZIATIONSZWECKEN BEHANDELT NOCH ENTHÄLT ES SOLCHE.

OBWOHL DIE BEMALTEN/LACKIERTEN OBERFLÄCHEN SEHR ROBUST SIND, LÄSST ES SICH NICHT VERMEIDEN, DASS BEI TÄGLICHEM GEBRAUCH MIT DER ZEIT AUF DER OBERFLÄCHE GERINGFÜGIGE DRUCKSTELLEN, KRATZER UND/ODER ABBLÄTTERUNGEN AUFTRETEN KÖNNEN. DRUCKSTELLEN UND KLEINE KRATZER KÖNNEN MIT REPARATURFARBE REPARIERT WERDEN. BITTE BEACHTEN SIE JEDOCH, DASS ES MIT HILFE VON REPARATURFARBE NICHT MÖGLICH IST, DIE GLEICHE OBERFLÄCHE ZU ERHALTEN WIE BEI DER ORIGINALOBERFLÄCHE.

PFLEGEHINWEISE – REINIGUNG UND PFLEGE

SONNENLICHT BEEINTRÄCHTIGT JEDES PRODUKT – SELBST DIE BUNTESTEN UND FARBENFROHSTEN PRODUKTE KÖNNEN VERBLASSEN. SCHÜTZEN SIE DAS PRODUKT DESHALB VOR DIREKTER SONNENEINSTRALUNG. BEI HOLZ HANDELT ES SICH UM EIN ROBUSTES UND LEBENDIGES NATURMATERIAL. DIE STRUKTUR UND DIE FARBEN VERÄNDERN SICH WÄHREND DER GESAMTEN LEBENSDAUER DES PRODUKTS ENTSPRECHEND DEM KONTINUIERLICHEN WANDLUNGSPROZESS DES HOLZES.

HOLZ PASST SICH SEINER UMGEBUNG AN. VERMEIDEN SIE ES DAHER, DAS PRODUKT IN EINEM RAUM ZU PLATZIEREN, IN DEM DIE LUFTFEUCHTIGKEIT SCHWANKT, UND SCHÜTZEN SIE DAS PRODUKT STETS VOR STARKEN WÄRMEQUELLEN WIE HEIZKÖRPERN, KAMINEN USW., DA DIESE DAS HOLZ STRAPAZIEREN ODER SCHLIMMSTENFALLS

AUSTROCKNEN KÖNNEN. STARKE TEMPERATURSCHWANKUNGEN ODER GROSSE FEUCHTIGKEITSEINWIRKUNGEN KÖNNEN DAS PRODUKT EBENFALLS ÜBERSTRAPAZIEREN, WESHALB DIES BEI DER VERWENDUNG UND DER AUFBEWAHRUNG DES PRODUKTES BEDACHT WERDEN MUSS.

REINIGEN SIE DAS BETT MIT EINEM IN WARMES SEIFENWASSER GETAUCHTEN UND AUSGEWRUNGENEN TUCH. VERWENDEN SIE IMMER EIN WEICHES TUCH, UM KRATZER ZU VERMEIDEN, UND TROCKNEN SIE DAS PRODUKT IMMER MIT EINEM SEHR GUT AUSGEWRUNGENEN TUCH NACH. VERWENDEN SIE IN VERBINDUNG MIT DER REINIGUNG NIEMALS SCHEUERMITTEL, ALKOHOLHALTIGE REINIGER, BLEICHMITTEL ODER SCHARFE GEGENSTÄNDE.

ERSATZTEILE

SEBRA BIETET FÜR PRODUKTE MIT DEM EU-ECOLABEL ERSATZTEILE AN. ERSATZTEILE SIND MIT GÜLTIGEM KAUFBELEG AB KAUFDATUM FÜR EINEN ZEITRAUM VON 5 JAHREN KOSTENLOS ERHÄLTICH, WENN SICH DIE TEILE BEI NORMALEM PRIVATEM GEBRAUCH ALS DEFEKT ERWEISEN. WENN DIE TEILE DURCH UNSACHGEMÄSSEN GEBRAUCH BESCHÄDIGT WURDEN ODER VERSCHWINDEN, KÖNNEN ERSATZTEILE GEKAUFT WERDEN. ERFAHREN SIE HIER MEHR DARÜBER, WIE UND WO SIE ERSATZTEILE ERHALTEN KÖNNEN: WWW.DE.SEBRA.DK/

ALLGEMEINE GESCHÄFTSBEDINGUNGEN FÜR DIE PRODUKTGARANTIE

AUF PRODUKTE, DIE MIT DEM EU-ECOLABEL GEKENNZEICHNET SIND, GEWÄHRT SEBRA AB DEM KAUFDATUM EINE ERWEITERTE PRODUKTGARANTIE FÜR EINEN ZEITRAUM VON 5 JAHREN. DIE GARANTIE DECKT DEN BRUCH VON KOMPONENTEN SOWIE SCHÄDEN AB, DIE DURCH HERSTELLERFEHLER WÄHREND DES NORMALEN PRIVATEN GEBRAUCHS ENTSTANDEN SIND. WIR WEISEN DARAUF HIN, DASS BEIM HOLZ NATÜRLICHE VARIATIONEN AUFTRETEN, DIE NICHT ALS DEFEKTE ODER MÄNGEL ANGESEHEN WERDEN KÖNNEN. SEBRA GARANTIERT DAHER NICHT FÜR FARBBESTÄNDIGKEIT ODER DAFÜR, DASS DIE OBERFLÄCHENFARBEN, DER HÄRTEGRAD, DIE MASERUNGEN ODER DIE TEXTUREN IDENTISCH SIND.

WENN EINE REKLAMATION GERECHTFERTIGT IST UND UNTER DIE GENANNTEN GARANTIEBEDINGUNGEN FÄLLT, WIRD SEBRA DAS ENTSPRECHENDE PRODUKT JE NACH KONKRETEM FALL REPARIEREN, AUSTAUSCHEN ODER DEN KAUFBETRAG GUTSCHREIBEN. DIE ENTSCHEIDUNG DARÜBER, WELCHE ART VON ENTSCHÄDIGUNG VORGENOMMEN WIRD, WIRD AUSSCHLIESSLICH VON SEBRA GETROFFEN. BEI DER EINREICHUNG EINES GARANTIEANSPRUCHS MÜSSEN DIE CHARGENUMMER (DIE SICH AUF DER RÜCKSEITE DER MONTAGEANLEITUNG UND AN DER UNTERSEITE DES PRODUKTES BEFINDET) UND EINE KAUFQUITTUNG VORGEWIESEN WERDEN.

ERFAHREN SIE HIER MEHR ÜBER DIE PRODUKTGARANTIE DE.SEBRA.DK

DIE GARANTIE ERLISCHT, WENN

- DAS PRODUKT SICHTBARE SPUREN VON VERSCHLEISS AUFWEIST
- ES ANZEICHEN FÜR EINEN UNSACHGEMÄSSEN GEBRAUCH GIBT
- ANZEICHEN FÜR FEHLENDE/UNSACHGEMÄSSE PFLEGE GEMÄSS DER PFLEGEHINWEISE VORLIEGEN
- DAS PRODUKT ZUGEFÜHRTE SCHÄDEN AUFWEIST ODER UNSACHGEMÄSS VERWENDET WURDE (EINSCHLIESSLICH UNSACHGEMÄSSE MONTAGE, UNSACHGEMÄSSE BEDIENUNG, UNSACHGEMÄSSE ANWENDUNG ODER AUFBEWAHRUNG) AM PRODUKT MATERIALIEN VON DRITTANBIETERN ANGEWENDET ODER ÄNDERUNGEN AM PRODUKT VORGENOMMEN WURDEN, Z. B. NEUE FARBE ODER LACKIERUNG

ENTSORGUNG DES PRODUKTS – RECYCLING UND DEMONTAGE

VERERBEN SIE DAS PRODUKT WEITER – VON KIND ZU KIND UND VON FAMILIE ZU FAMILIE. FALLS HIERFÜR KEINE OPTION BESTEHT, DANN EMPFEHLEN WIR IHNEN, DASS SIE VERSUCHEN, DAS PRODUKT WEITERZUVERKAUFEN, Z. B. ÜBER EINE WIEDERVERKAUFS-PLATTFORM. WENN DAS PRODUKT AUS IRGEND EINEM GRUND IN EINEM SOLCHEN ZU- STAND IST, DASS ES SEINEN ZWECK NICHT MEHR ERFÜLLEN KANN, SOLLTEN SIE DAS PRODUKT DEMONTIEREN UND ENTSPRECHEND DEN LOKAL GELTENDEN BESTIMMUN- GEN TRENNEN UND ENTSORGEN.

LÖSEN SIE DIE EINZELNEN SCHRAUBEN MIT EINEM KREUZSCHLITZSCHRAUBENDREHER, INDEM SIE DIESEN GEGEN DEN UHRZEIGERSINN DREHEN, UM DIE VERSCHIEDENEN TEI- LE ABZUMONTIEREN.

SORTIEREN UND ENTSORGEN SIE DIE TEILE WIE FOLGT:

- METALL- UND KUNSTSTOFFTEILE KÖNNEN AN EINE GEEIGNETE RECYCLINGANLA- GE GEBRACHT UND RECYCELT WERDEN.
- BEMALTES/LACKIERTES HOLZ KANN ZUR FACHGERECHTEN ENTSORGUNG BEI EI- NEM ENTSPRECHENDEN RECYCLINGHOF ENTSORGT WERDEN.

WICHTIG:

FÜR DIE SICHERHEIT IHRES KINDES WIRD EMPFOHLEN, DASS SIE REGELMÄSSIG PRÜFEN, OB ALLE SCHRAUBEN FEST ANGE- ZOGEN SIND. ÜBERPRÜFEN SIE AUCH, DASS ES KEINE LOSEN SCHRAUBEN GIBT, AN DENEN DAS KIND HÄNGEN BLEIBEN ODER DIE ES VERSCHLUCKEN KANN.

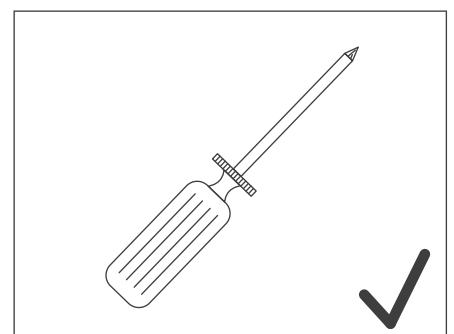
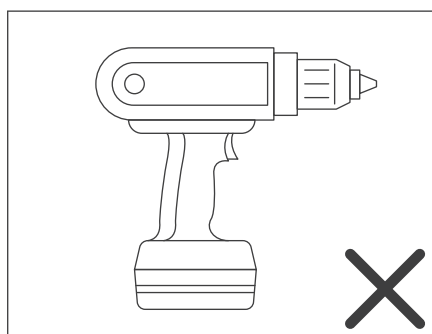
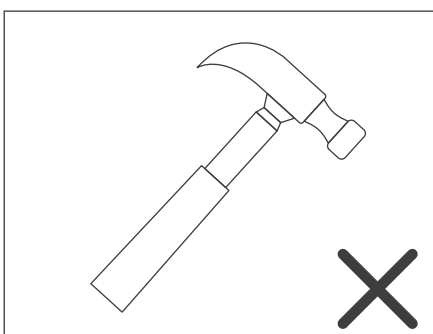
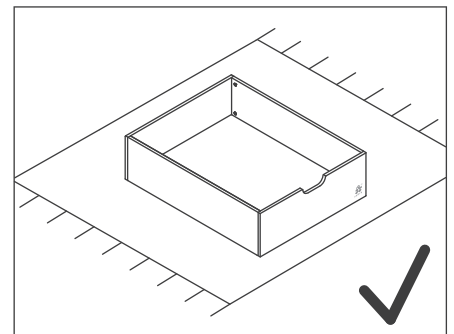
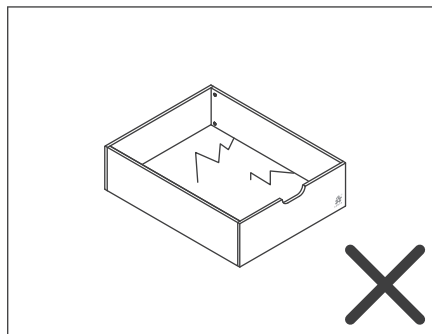
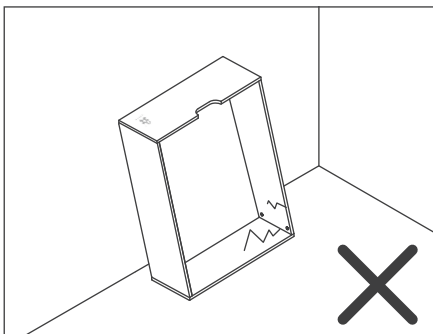
DAS KIND SOLLTE IM PRODUKT NICHT KRABBELN, SITZEN ODER STEHEN, DA DIES DAS PRODUKT BESCHÄDIGEN KANN.



WARNUNG:



- ACHTEN SIE AUF GEFAHRENQUELLEN IN DER NÄHE DES PRODUKTS, WIE OFFENE FLAMMEN ODER ANDERE STARKE HITZEQUELLEN, Z. B. ELEKTROHEI- ZUNGEN ODER GASÖFEN.
- BENUTZEN SIE DAS PRODUKT NICHT, WENN TEILE DAVON KAPUTT SIND, ABGERISSEN SIND ODER FEHLEN, UND VERWENDEN SIE NUR VOM HERSTEL- LER ZUGELASSENE ERSATZTEILE.
- PLATZIEREN SIE DAS PRODUKT NICHT IN DIE NÄHE EINES ANDEREN PRODUKTS, AUF DEM DAS KIND STEHEN KANN ODER VON DEM EINE ERSTICKUNGS- ODER STRANGULATIONSGEFAHR AUSGEHT, WIE Z. B. BÄNDER ODER SCHNÜRE FÜR ROLLOS/VORHÄNGE UND DERGLEICHEN.



Gefeliciteerd met uw nieuwe Sebra-product.

HET PRODUCT IS ONTWERPEN MET EEN SCANDINAVISCHE EN TIJDLOZE UITSTRALING DIE HARMONIEERT MET DE ANDERE MEUBELS UIT DE KLASSEKE MEUBELCOLLECTIE VAN SEBRA. HET PRODUCT WORDT GELEVERD MET HET EU ECOLABEL EN IS GEMAAKT VAN FSC-GECERTIFICEERD HOUT EN ANDERE GECONTROLEERDE MATERIALEN (LICENTIENUMMER: FSC™ C160100).

GEEF HET PRODUCT DOOR – VAN KIND OP KIND, VAN HET ENE GEZIN NAAR HET ANDERE.

WIJ HOPEN DAT JE GEZIN VELE JAREN PLEZIER ZAL BELEVEN VAN HET PRODUCT EN DAT JE ER GOED VOOR ZULT ZORGEN, ZODAT NOG MEER KINDEREN ER GEBRUIK VAN KUNNEN MAKEN.

MIA DELA
OPRICHTER VAN SEBRA

POVER HET ONTWERP

DE SEBRA BEDLADE IS ONTWERPEN DOOR SEBRA.

DE SEBRA BEDLADE PAST ONDER HET SEBRA BED, BABY & JR.

WANNER HET SEBRA BED, BABY & JR. WORDT GEBRUIKT ALS JUNIORBED, KUN JE TWEE SEBRA BEDLADES GEBRUIKEN OM SPEELGOED, KLEDING, SCHOENEN, ENZ. OP TE BERGEN.

ONDER HET SEBRA BED, JUNIOR & GROW KUNNEN OOK EEN OF TWEE SEBRA BEDLADES WORDEN GEBRUIKT. ZIE PAGINA 30 + 31.

DE SEBRA BEDLADE IS ONTWERPEN VOOR GEBRUIK BINNENSHUIS.

GEWICHT: 9,1 KG.

PRODUCTONDERDELEN EN ASSEMBLAGE

DIT PRODUCT BEVAT KLEINE ONDERDELEN DIE UIT DE BUURT VAN KLEINE KINDEREN MOETEN WORDEN GEHOUDEN. BEWAAR INDIEN MOGELIJK DE VERPAKKING, VOOR HET GEVAL HET PRODUCT LATER MOET WORDEN OPGESLAGEN EN BEWAARD. BIJ HET WEGGOOIEN VAN VERPAKKINGEN MOET JE DE LOKALE REGELS VOLGEN.

CONTROLEER DE INHOUD VAN HET PAKKET VOORDAT HET PRODUCT WORDT GEASSEMBLEERD. EEN VOLLEDIGE LIJST VAN PRODUCTONDERDELEN IS TE VINDEN OP PAGINA 22. ALS JE ONVERHOOPT IETS MIST, MOET JE CONTACT OPNEMEN MET DE DEALER WAAR JE HET PRODUCT GEKOCHT HEBT.

HET DUURT ONGEVEER 25 MINUTEN OM HET PRODUCT IN ELKAAR TE ZETTEN EN TE MONTEREN. ER IS 1 PERSOON NODIG OM HET PRODUCT IN ELKAAR TE ZETTEN EN TE MONTEREN. VOOR DE MONTAGE VAN HET PRODUCT IS EEN STERSCHROEVENDRAAIER NODIG. DIE WORDT NIET MEEGELEVERD. GEBRUIK GEEN BOOR/SCHROEVENDRAAIER, OMDAT HET GEBRUIK DAARVAN KAN LEIDEN TOT SCHADE/KRASSEN OP HET PRODUCT.

VOLG DE MONTAGEHANDLEIDING EN ZORG VOOR OVERZICHT, VOORDAT JE MET DE MONTAGE BEGINT.

MATERIALEN

ZIE PAGINA 29 VOOR HET OVERZICHT VAN MATERIALEN.

HET PRODUCT IS NIET BEHANDELD MET EN BEVAT GEEN BIOCIDEN ALS ONTSMETTINGSMIDDEL.

HOEWEL HET GESCHILDERDE/GELAKTE OPPERVAK ZEER STERK IS, KAN NA VERLOOP VAN TIJD NIET WORDEN VOORKOMEN DAT ER BIJ DAGELIJKS GEBRUIK KLEINE VLEKKEN, KRASSEN EN/OF BLADDEREN IN HET OPPERVAK KUNNEN OPTREDEN. BESCHADIGINGEN EN KLEINE KRASSEN KUNNEN WORDEN GEREPAREERD MET REPARATIEVERF. HOUD ER REKENING MEE DAT HET NIET MOGELIJK IS OM MET DE REPARATIEVERF HET RESULTAAT TE KRIJGEN ALS OP HET ORIGINELE OPPERVAK.

ONDERHOUDSGIDS - REINIGING EN VERZORGING

ALLE PRODUCTEN WORDEN BEÏNVLOED DOOR ZONLICHT – ZELFS DE MEEST KLEURRIJKE EN KLEUR-ECHE PRODUCTEN KUNNEN BLEKER WORDEN. BESCHERM HET PRODUCT DAAROM TEGEN DIRECT ZONLICHT. HOUT IS EEN STERK EN LEVEND NATUURLIJK MATERIAAL. DE STRUCTUUR EN KLEUREN VERANDEREN TIJDENS DE LEVENSDUUR VAN HET PRODUCT, ALS GEVOLG VAN HET CONTINUE VERANDERINGSproces DAT HET HOUT DOORLOOPT.

HOUT PAST ZICH AAN DE OMGEVING AAN. ZET HET PRODUCT DAAROM NIET IN EEN RUIMTE WAAR DE LUCHTVOCHTIGHEID FLUCTUEERT EN BESCHERM HET PRODUCT ALTIJD TEGEN STERKE WARMTEBRONNEN, ZOALS RADIATOREN, OPEN HAARDEN ENZ. DIT KAN HET HOUT BEÏNVLOEDEN OF IN HET ERGSTE GEVAL UITDROGEN. STERKE TEMPERATUURSCHELLINGEN OF BLOOTSTELLING AAN EEN HOGE LUCHTVOCHTIGHEID KUNNEN HET PRODUCT OOK BESCHADIGEN; DAAR MOET REKENING MEE WORDEN GEHOUDEN BIJ GEBRUIK EN OPSLAG VAN HET BED.

HET PRODUCT WORDT SCHOONGEMAAKT MET EEN DOEK DIE IN EEN WARM SOPJE IS UITGEWRONGEN. GEBRUIK ALTIJD EEN ZACHT DOEK OM KRASSEN TE VOORKOMEN EN NEEM ALTIJD AF MET EEN GOED UITGEWRONGEN DOEK. GEBRUIK NOOIT SCHURENDE REINIGINGSMIDDELEN, OP ALCOHOL GEBASEERDE MIDDELEN, BLEEKMIDDELEN OF SCHERPE VOORWERPEN BIJ HET SCHOONMAKEN.

RESERVEONDERDELEN

SEBRA BIEDT RESERVEONDERDELEN VOOR PRODUCTEN MET HET EU ECOLABEL. RESERVEONDERDELEN ZIJN GRATIS VERKRIJGBAAR MET EEN GELDIGE AANKOOPNOTA VOOR EEN PERIODE VAN 5 JAAR VANAF DE DATUM VAN AANKOOP, ALS DE ONDERDELEN DEFECT BLIJKEN TE ZIJN BIJ NORMAAL PRIVÉGEBRUIK. ALS DE ONDERDELEN BESCHADIGD ZIJN DOOR VERKEERD GEBRUIK OF VERLOREN GAAN, KUNNEN RESERVEONDERDELEN WORDEN AANGESCHAFT. LEES MEER OVER HOE EN WAAR JE RESERVEONDERDELEN KUNT KOPEN OP WWW.UK.SEBRA.DK

ALGEMENE VOORWAARDEN VOOR PRODUCTGARANTIE

SEBRA BIEDT EEN UITGEBREIDE PRODUCTGARANTIE OP PRODUCTEN MET HET EU ECOLABEL VOOR EEN PERIODE VAN 5 JAAR NA DE AANKOOPDATUM. DE GARANTIE DEKT DEFECTEN VAN ONDERDELEN EN BESCHADIGINGEN VEROORZAAKT ALS GEVOLG VAN GEBREKKIG VAKMANSCHAP, BIJ NORMAAL PRIVÉGEBRUIK. WIJ WIJZEN EROP DAT NATUURLIJKE VARIATIES IN HOUT NIET KUNNEN WORDEN BESCHOUWD ALS DEFECTEN OF GEBREKEN, EN SEBRA GARANDEERT DAAROM GEEN KLEURBESTENDIGHEID, HET MATCHEN VAN OPPERVAKTEKLEUREN OF HARDHEID, NERVEN OF TEXTUREN.

ALS EEN KLACHT GERECHTVAARDIGD IS EN ONDER DE GENOEMDE GARANTIES VALT, ZAL SEBRA HET BETROKKEN PRODUCT REPAREREN, VERVANGEN OF CREDITEREN, AFHANKELIJK VAN HET SPECIFIEKE GEVAL. DE BESLISSING OVER HET SOORT MAATREGEL, DIE WORDT GETROFFEN, WORDT UITSLUITEND GENOMEN DOOR SEBRA. ER MOET EEN BATCHNUMMER (TE VINDEN OP DE ACHTERKANT VAN DE MONTAGEHANDLEIDING EN OP DE ONDERKANT VAN HET PRODUCT) EN EEN INKOOPFACTUUR WORDEN OVERLEGD BIJ HET INDIENEN VAN EEN GARANTIECLAIM.

LEES MEER OVER DE PRODUCTGARANTIE OP WWW.UK.SEBRA.DK

DE GARANTIE GELDT NIET ALS:

- HET PRODUCT ZICHTBARE SPOREN VAN SLIJTAGE VERTOONT
- TEKENEN VAN ONEIGENLIJK GEBRUIK VERTOONT
- TEKENEN VAN ONTBREKEND/ONJUIST ONDERHOUD VOLGENS DE ONDERHOUDSGIDS
- HET PRODUCT BESCHADIGD OF VERANDERD IS, WAARONDER ONJUISTE MONTAGE, ONEIGENLIJKE HANDELINGEN, ONJUIST GEBRUIK OF OPSLAG
- ER MATERIALEN VAN DERDEN OP HET PRODUCT ZIJN AANGEBRACHT OF ER WIJZIGINGEN ZIJN AANGEBRACHT AAN HET PRODUCT, ZOALS NIEUWE VERF OF LAK

VERWIJDERING VAN HET PRODUCT - HERGEBRUIK EN DEMONTAGE.

GEEF HET PRODUCT DOOR – VAN KIND OP KIND, VAN HET ENE GEZIN NAAR HET ANDERE. ALS DIT GEEN OPTIE IS, RADEN WE JE AAN OM HET DOOR TE VERKOPEN, BIJVOORBEELD VIA EEN VERKOOPPLATFORM. ALS HET PRODUCT, OM WAT VOOR REDEN DAN OOK, IN EEN ZODANIGE STAAT IS DAT HET NIET LANGER ALS BEDLADE KAN DIENEN, MOET JE HET UIT ELKAAR HALEN, SORTEREN EN AFVOEREN.

DRAAI DE VERSCHILLENDE SCHROEVEN LOS MET EEN STERSCHROEVENDRAAIER DOOR TEGEN DE WIJZERS VAN DE KLOK IN TE DRAAIEN OM DE VERSCHILLENDE ONDERDELEN UIT ELKAAR TE HALEN.

SORTEER EN VERWIJDER DE ONDERDELEN ALS VOLGT:

- METALEN EN KUNSTSTOF ONDERDELEN KUNNEN WORDEN INGELEVERD BIJ EEN GESCHIKTE RECYCLINGFACILITEIT EN GERECYCLED WORDEN.
- GEVERFD/GELAKT HOUT KAN WORDEN INGELEVERD BIJ EEN RECYCLINGLOCATIE VOOR DE JUISTE AFVALVERWERKING.H

BELANGRIJK:

VOOR DE VEILIGHEID VAN JE KIND IS HET RAADZAAM OM REGELMATIG TE CONTROLEREN OF ALLE SCHROEVEN GOED VASTZITTEN. CONTROLEER OOK OF ER GEEN LOSSE SCHROEVEN ZIJN WAAR HET KIND ZICH AAN KAN BEZEREN OF DIE HET KIND KAN INSLIKKEN.

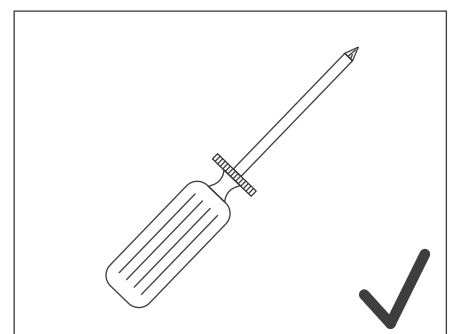
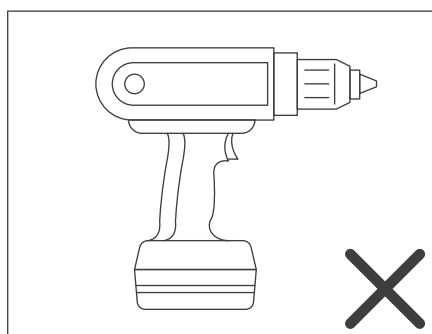
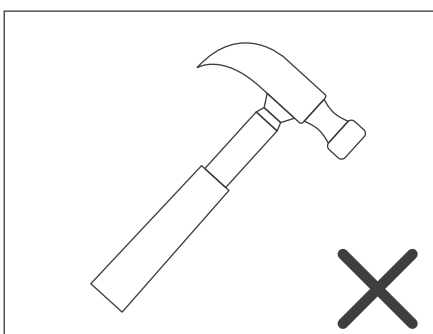
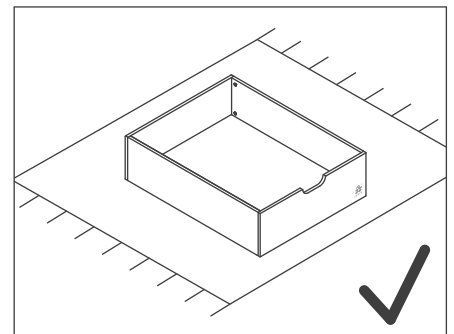
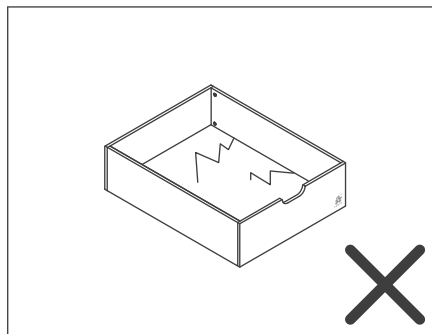
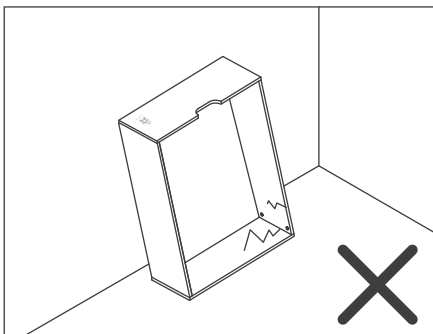
JE KIND MAG NIET IN HET PRODUCT KRUIPEN, ZITTEN OF STAAN, OMDAT DIT HET PRODUCT KAN BESCHADIGEN.



WAARSCHUWING:



- DENK AAN DE RISICO'S IN VERBAND MET OPEN VUUR EN ANDERE KRACHTIGE WARMTEBRONNEN, ZOALS ELEKTRISCHE KACHELS, GASKACHELS, ENZ. IN DE NABIJHEID VAN HET PRODUCT.
- GEBUIK HET PRODUCT NIET ALS DELEN ERVAN ZIJN GEBROKEN, GESCHEURD OF ONTBREKEN EN GEBUIK ALLEEN RESERVEONDERDELEN DIE DOOR DE FABRIKANT ZIJN GOEDGEKEURD.
- PLAATS HET PRODUCT NIET IN DE BUURT VAN EEN ANDER PRODUCT WAAROP HET KIND KAN STAAN OF DAT EEN RISICO OP VERSTIKKING OF WURGING VORMT, BIJVOORBEELD LINTEN, KOORDEN VAN ROLGORDIJNEN/GORDIJNEN ENZ.



Félicitations pour l'achat de votre produit Sebra.

LA CONCEPTION DU PRODUIT MET EN LUMIÈRE L'EXPRESSION SCANDINAVE INTEMPORELLE EN HARMONIE AVEC LES AUTRES MEUBLES DE LA COLLECTION DE MEUBLES CLASSIQUES SEBRA. LE PRODUIT EST LABELLISÉ AVEC L'ÉCOLABEL EUROPÉEN ET EST FABRIQUÉ À PARTIR DE BOIS CERTIFIÉ FSC™ ET D'AUTRES MATÉRIAUX CONTRÔLÉS (NUMÉRO DE LICENCE : FSC™ C160100).

UN PRODUIT TRANSMISSIBLE DE GÉNÉRATION EN GÉNÉRATION, D'UN ENFANT À UN AUTRE, D'UNE FAMILLE À UNE AUTRE.

NOUS ESPÉRONS QUE VOTRE FAMILLE APPRÉCIERA CE PRODUIT PENDANT DE NOMBREUSES ANNÉES ET QUE VOUS EN PRENDREZ SOIN AFIN QUE PLUSIEURS ENFANTS PUISSENT EN PROFITER.

MIA DELA
FONDATRICE DE SEBRA

À PROPOS DU DESIGN

LE TIROIR DE LIT SEBRA A ÉTÉ CONÇU PAR SEBRA.

LE TIROIR DE LIT SEBRA PEUT ÊTRE UTILISÉ POUR LE LIT SEBRA, BABY & JR.

LORSQUE LE LIT SEBRA, BABY & JR. S'ADAPTE POUR DEVENIR UN LIT POUR JEUNES ENFANTS, VOUS POUVEZ AVANTAGEUSEMENT UTILISER DEUX TIROIRS DE LIT SEBRA POUR RANGER DES JOUETS, DES VÊTEMENTS, DES CHAUSSURES, ETC.

VOUS POUVEZ ÉGALEMENT UTILISER UN OU DEUX TIROIRS DE LIT SEBRA SOUS LE LIT SEBRA, JUNIOR & GROW. VOIR PAGE 28.

LE TIROIR DE LIT SEBRA EST CONÇU POUR UNE UTILISATION EN INTÉRIEUR.

POIDS DU PRODUIT : 9,1 KG.

ÉLÉMENTS DU PRODUIT ET ASSEMBLAGE

CE PRODUIT CONTIENT DE PETITS ÉLÉMENTS QUI DOIVENT ÊTRE TENUS HORS DE PORTÉE DES JEUNES ENFANTS. SI POSSIBLE, CONSERVEZ L'EMBALLAGE SI LE PRODUIT DOIT ÊTRE STOCKÉ ULTÉRIEUREMENT. VEUILLEZ RESPECTER LES RÈGLES LOCALES EN VIGUEUR CONCERNANT LA MISE AU REBUT DE L'EMBALLAGE.

VÉRIFIEZ LE CONTENU DE L'EMBALLAGE AVANT D'ASSEMBLER LE PRODUIT. VOUS TROUVEREZ UNE LISTE COMPLÈTE DES ÉLÉMENTS CONSTITUANT LE PRODUIT À LA PAGE 22. SI, CONTRE TOUTE ATTENTE, DES ÉLÉMENTS MANQUAIENT, VEUILLEZ CONTACTER LE REVENDEUR QUI VOUS A VENDU LE PRODUIT.

COMPTEZ ENVIRON 25 MINUTES POUR ASSEMBLER CE PRODUIT. UNE PERSONNE SUFFIT POUR ASSEMBLER CE PRODUIT. L'ASSEMBLAGE ET LE MONTAGE DU PRODUIT NÉCESSITENT UN TOURNEVIS CRUCIFORME, NON INCLUS. VOUS NE DEVEZ PAS UTILISER DE PERCEUSE/VISSEUSE, CELA RISQUERAIT D'ENDOMMAGER/RAYER LE PRODUIT.

SUIVEZ LES INSTRUCTIONS D'ASSEMBLAGE ET PRENEZ CONNAISSANCE DES DIFFÉRENTES ÉTAPES AVANT DE COMMENCER L'ASSEMBLAGE.

MATÉRIAUX

VOIR PAGE 29 POUR UN APERÇU DES MATÉRIAUX.

LE PRODUIT N'A PAS ÉTÉ TRAITÉ AVEC DES PRODUITS BIOCIDES ET NE CONTIENT PAS DE PRODUITS BIOCIDES DÉSINFECTANTS.

BIEN QUE LA SURFACE PEINTE/VERNIE SOIT TRÈS ROBUSTE, IL EST DIFFICILE AU FIL DU TEMPS D'ÉVITER L'APPARITION DE MARQUES, DE RAYURES ET/OU D'ÉCAILLEMENTS DE MOINDRE IMPORTANCE SUR LA SURFACE LORS D'UNE UTILISATION QUOTIDIENNE. IL EST POSSIBLE DE RÉPARER LES MARQUES ET FINES RAYURES AVEC UNE PEINTURE ADAPTÉE. NOUS ATTIRONS VOTRE ATTENTION SUR LE FAIT QU'IL N'EST PAS POSSIBLE D'OBTENIR UNE SURFACE STRICTEMENT IDENTIQUE À CELLE D'ORIGINE AVEC DE LA PEINTURE SPÉCIALE RÉPARATION.

GUIDE D'ENTRETIEN - NETTOYAGE ET SERVICE

LA LUMIÈRE DU SOLEIL A UN EFFET SUR TOUS LES PRODUITS, ET MÊME LES PRODUITS RECOUVERTS D'UNE COULEUR RÉSISTANTE PEUVENT SE DÉCOLORER. PAR CONSÉQUENT, PROTÉGEZ LE PRODUIT DE LA LUMIÈRE DIRECTE DU SOLEIL. LE BOIS EST UN MATÉRIAU NATUREL SOLIDE ET VIVANT. LA STRUCTURE ET LES COULEURS CHANGENT TOUT AU LONG DE LA DURÉE DE VIE DU PRODUIT EN RAISON DU PROCESSUS DE TRANSFORMATION CONTINU QUE SUBIT LE BOIS.

LE BOIS S'ADAPTE À SON ENVIRONNEMENT. PAR CONSÉQUENT, ÉVITEZ DE PLACER LE PRODUIT DANS UNE PIÈCE OÙ L'HUMIDITÉ FLUCTUE ET À PROXIMITÉ DE FORTES SOURCES DE CHALEUR, TELLES QUE LES RADIATEURS, LES CHEMINÉES, ETC., AU RISQUE D'ALTÉRER LE BOIS OU, DANS LE PIRE DES CAS, DE LE DESSÉCHER. LES FORTES VARIATIONS DE TEMPÉRATURE OU L'EXPOSITION À UNE FORTE HUMIDITÉ PEUVENT ÉGALEMENT ABÎMER LE PRODUIT. IL EST DONC CONSEILLÉ DE L'UTILISER ET DE LE STOCKER EN TENANT COMPTE DE CES PARAMÈTRES.

NETTOYEZ LE PRODUIT AVEC UN CHIFFON TREMPÉ DANS DE L'EAU CHAUDE SAVONNEUSE ET BIEN ESSORÉ. UTILISEZ TOUJOURS UN CHIFFON DOUX POUR ÉVITER LES RAYURES, ET ESSUYEZ TOUJOURS AVEC UN CHIFFON BIEN ESSORÉ. N'UTILISEZ JAMAIS DE NETTOYANTS ABRASIFS, DE PRODUITS À BASE D'ALCOOL, D'AGENTS DE BLANCHIMENT OU D'OBJETS POINTUS POUR NETTOYER LE LIT.

PIÈCES DE RECHANGE

SEBRA PROPOSE DES PIÈCES DE RECHANGE POUR LES PRODUITS MARQUÉS DE L'ÉCOLABEL EUROPÉEN. LES PIÈCES DE RECHANGE SONT DISPONIBLES GRATUITEMENT SUR PRÉSENTATION D'UN REÇU D'ACHAT VALIDE PENDANT UNE PÉRIODE DE 5 ANS À COMPTER DE LA DATE D'ACHAT SI LES PIÈCES S'AVÈRENT DÉFECTUEUSES DANS LE CADRE D'UN USAGE PRIVÉ NORMAL. SI LES PIÈCES SONT ABÎMÉES EN RAISON D'UNE MAUVAISE UTILISATION OU ONT ÉTÉ PERDUES, IL EST POSSIBLE D'ACHETER DES PIÈCES DE RECHANGE. POUR SAVOIR COMMENT ET OÙ ACHETER DES PIÈCES DE RECHANGE, RENDEZ-VOUS SUR WWW.UK.SEBRA.DK

CONDITIONS GÉNÉRALES DE GARANTIE DU PRODUIT

SEBRA OFFRE UNE EXTENSION DE GARANTIE SUR LES PRODUITS MARQUÉS AVEC L'ÉCOLABEL EUROPÉEN PENDANT UNE PÉRIODE DE 5 ANS À COMPTER DE LA DATE D'ACHAT. LA GARANTIE COUVRE LA CASSE DES COMPOSANTS ET LES DOMMAGES SUBIS EN RAISON D'UN DÉFAUT DE FABRICATION DANS LE CADRE D'UN USAGE PRIVÉ NORMAL. NOUS ATTIRONS VOTRE ATTENTION SUR LE FAIT QUE LES VARIATIONS NATURELLES DU BOIS NE PEUVENT ÊTRE CONSIDÉRÉES COMME DES DÉFAUTS OU DES ANOMALIES. SEBRA NE GARANTIT DONC PAS LA SOLIDITÉ DES COULEURS, LA CONCORDANCE DE LA DURETÉ DE LA SURFACE OU DES COULEURS DE LA SURFACE, DES VEINES OU DES TEXTURES.

SI UNE RÉCLAMATION EST JUSTIFIÉE ET COUVERTE PAR LESDITES GARANTIES, SEBRA RÉPARE, REMPLACE OU REMBOURSE LE PRODUIT EN QUESTION, SELON LE CAS. LA DÉCISION SUR LE TYPE D'AIDE ACCORDÉ EST EXCLUSIVEMENT DU RESSORT DE SEBRA. IL EST INDISPENSABLE DE FOURNIR UN NUMÉRO DE LOT (DISPONIBLE AU VERSO DE CES INSTRUCTIONS DE MONTAGE ET SUR LE FOND DU PRODUIT) AINSI QU'UNE FACTURE D'ACHAT EN CAS DE RÉCLAMATION DANS LE CADRE DE LA GARANTIE.

EN SAVOIR PLUS SUR LA GARANTIE DU PRODUIT SUR WWW.UK.SEBRA.DK

LA GARANTIE EST CADUQUE SI

- LE PRODUIT PRÉSENTE DES TRACES VISIBLES D'USURE
- IL Y A DES SIGNES D'UTILISATION INAPPROPRIÉE
- IL Y A DES SIGNES DE MAUVAIS/DE MANQUE D'ENTRETIEN CONFORMÉMENT AU GUIDE D'ENTRETIEN
- LE PRODUIT A SUBI DES DOMMAGES ET PRÉJUDICES DUS PAR EXEMPLE À UN ASSEMBLAGE INAPPROPRIÉ, UN USAGE INADÉQUAT, UNE MAUVAISE UTILISATION OU UN STOCKAGE INAPPROPRIÉ.
- DES MATÉRIAUX TIERS SONT APPLIQUÉS SUR LE PRODUIT OU DES MODIFICATIONS ONT ÉTÉ APPORTÉES AU PRODUIT, COMME UNE NOUVELLE PEINTURE OU UN NOUVEAU VERNIS

CESSION DU PRODUIT - RECYCLAGE ET DEMONTAGE.

LA BARRIÈRE DE LIT EST CONÇUE POUR PASSER D'UN ENFANT À UN AUTRE. TRANSMETTEZ DONC LA BARRIÈRE AVEC LE LIT SEBRA, JUNIOR & GROW, À LA GÉNÉRATION FUTURE. SI CELA N'EST PAS POSSIBLE, NOUS VOUS RECOMMANDONS D'ESSAYER DE LA REVENDRE, PAR EXEMPLE VIA UNE PLATEFORME DE REVENTE. SI, POUR UNE RAISON QUELCONQUE, L'ÉTAT DE LA BARRIÈRE NE PERMET PLUS UNE UTILISATION SÉCURISÉE, NOUS VOUS CONSEILLONS DE LA DÉMONTER POUR TRIER LES DIFFÉRENTS COMPOSANTS ET DE LES METTRE AU REBUT. DÉVISEZ LES DIFFÉRENTS VIS À L'AIDE D'UN TOURNEVIS CRUCIFORME EN TOURNANT DANS LE SENS INVERSE DES AIGUILLES D'UNE MONTRE POUR DÉMONTER LES DIFFÉRENTES PARTIES.

TRIEZ ET ÉLIMINEZ LES COMPOSANTS COMME SUIV :

- DÉPOSEZ LES PARTIES MÉTALLIQUES ET PLASTIQUES DANS UN CENTRE DE RECYCLAGE AFIN QU'ELLES SOIENT RECYCLÉES.
- DÉPOSEZ LE BOIS PEINT/VERNÉ DANS UN CENTRE DE RECYCLAGE POUR UNE ÉLIMINATION APPROPRIÉE.

IMPORTANT:

POUR LA SÉCURITÉ DE VOTRE ENFANT, IL EST RECOMMANDÉ DE VÉRIFIER RÉGULIÈREMENT QUE TOUTES LES VIS SONT BIEN SERRÉES. VÉRIFIEZ ÉGALEMENT QU'IL N'Y A PAS DE VIS DESSERRÉES QUE L'ENFANT POURRAIT AVALER OU AUXQUELLES IL POURRAIT S'ACCROCHER.

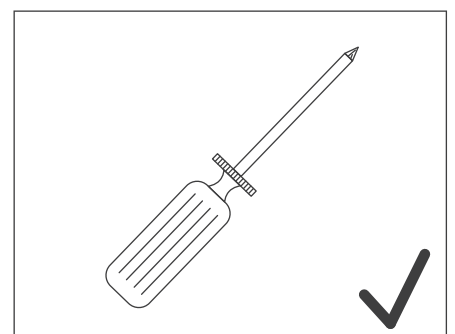
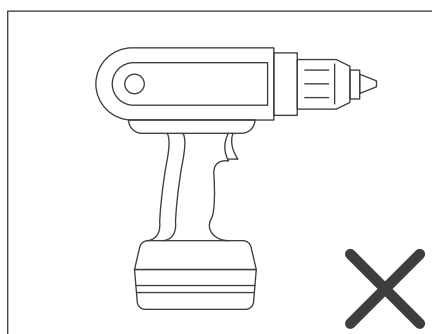
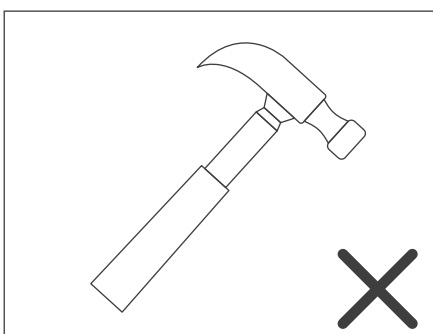
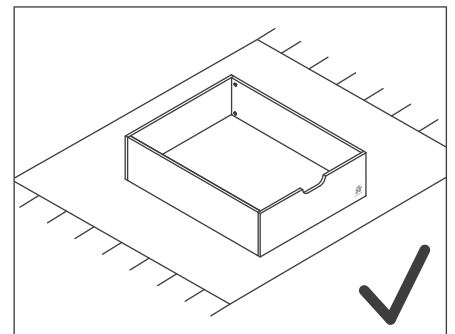
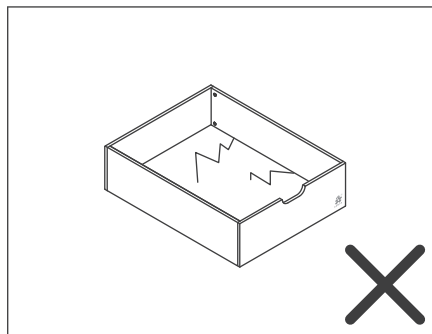
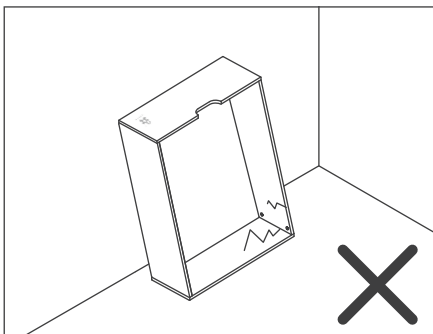
L'ENFANT NE DOIT PAS RAMPER, S'ASSEOIR OU SE TENIR DEBOUT DANS LE PRODUIT SOUS PEINE DE L'ENDOMMAGER.



ATTENTION :



- IL EST IMPORTANT DE NOTER LES RISQUES LIÉS AU FEU ET AUTRES SOURCES DE CHALEUR INTENSES COMME LES APPAREILS DE CHAUFFAGE ÉLECTRIQUES ET LES POÊLES À GAZ À PROXIMITÉ DU PRODUIT.
- N'UTILISEZ PAS LE PRODUIT SI DES PARTIES SONT CASSÉES, ARRACHÉES OU MANQUANTES, ET N'UTILISEZ QUE DES PIÈCES DE RECHANGE APPROUVÉES PAR LE FABRICANT.
- NE PLACEZ PAS LE PRODUIT À PROXIMITÉ D'UN AUTRE OBJET SUR LEQUEL L'ENFANT PEUT SE TENIR DEBOUT OU QUI PRÉSENTE UN RISQUE D'ÉTOUFFEMENT OU D'ÉTRANGLEMENT, COMME DES RUBANS, DES CORDONS POUR RIDEAUX, ETC.



Felicidades por su nuevo producto Sebra.

EL DISEÑO DEL PRODUCTO ES FIEL A UNA EXPRESIÓN ESCANDINAVA Y ATEMPORAL QUE ARMONIZA CON LOS DEMÁS MUEBLES DE LA COLECCIÓN DE MUEBLES CLÁSICOS DE SEBRA.

EL PRODUCTO CUENTA CON LA ETIQUETA ECOLÓGICA DE LA FLOR DE LA UE Y ESTÁ FABRICADO CON MADERA CERTIFICADA POR EL FSC™ Y OTROS MATERIALES CONTROLADOS (N.º DE LICENCIA: FSC™ C160100).

UN PRODUCTO QUE SE PUEDE HEREDAR, DE NIÑO A NIÑO, DE FAMILIA A FAMILIA.

ESPERAMOS QUE SU FAMILIA DISFRUTE DEL PRODUCTO DURANTE MUCHOS AÑOS Y CONFIAMOS EN QUE LO CUIDEN BIEN PARA QUE MÁS NIÑOS PUEDAN USARLO.

MIA DELA
FUNDADORA DE SEBRA

SOBRE EL DISEÑO

EL CAJÓN DE CAMA SEBRA ESTÁ DISEÑADO POR SEBRA.

EL CAJÓN DE CAMA SEBRA SE PUEDE UTILIZAR EN LA CAMA SEBRA, BABY & JR. CUANDO LA CAMA SEBRA, BABY & JR. SE SACA PARA HACER LA CAMA DE NIÑO, SE PUEDEN APROVECHAR DOS CAJONES DE CAMA SEBRA PARA GUARDAR JUGUETES, ROPA, ZAPATOS, ETC.

TAMBIÉN SE PUEDEN USAR UNO O DOS CAJONES DE CAMA SEBRA DEBAJO DE LA CAMA SEBRA, JUNIOR & GROW. CONSULTE LA PÁGINA 30 + 31.

EL CAJÓN DE CAMA SEBRA ESTÁ DISEÑADO PARA USO EN INTERIORES.

PESO DEL PRODUCTO: 9,1 KG.

PIEZAS DEL PRODUCTO Y MONTAJE

ESTE PRODUCTO CONTIENE PIEZAS PEQUEÑAS QUE DEBEN MANTENERSE FUERA DEL ALCANCE DE LOS NIÑOS PEQUEÑOS. SI ES POSIBLE, GUARDE EL EMBALAJE EN CASO DE QUE VAYA A ALMACENAR EL PRODUCTO MÁS TARDE. AL DESECHAR EL EMBALAJE, DEBE CUMPLIR CON LAS NORMAS LOCALES.

COMPRUEBE EL CONTENIDO DEL PAQUETE ANTES DE MONTAR EL PRODUCTO. PUEDE ENCONTRAR UNA LISTA COMPLETA DE LAS PIEZAS DEL PRODUCTO EN LA PÁGINA 22. SI FALTA ALGO, PÓNGASE EN CONTACTO CON EL DISTRIBUIDOR QUE LE VENDIÓ EL PRODUCTO.

SE TARDA UNOS 25 MINUTOS APROXIMADAMENTE EN MONTAR ESTE PRODUCTO. UNA ÚNICA PERSONA PUEDE ENSAMBLAR Y MONTAR EL PRODUCTO. PARA ENSAMBLAR Y MONTAR EL PRODUCTO SE NECESITA UN DESTORNILLADOR DE ESTRELLA (NO INCLUIDO). NO UTILICE UN TALADRO O ATORNILLADOR ELÉCTRICO, YA QUE SU USO PUEDE PROVOCAR DAÑOS O ARAÑAZOS EN EL PRODUCTO.

SIGA LAS INSTRUCCIONES DE ENSAMBLAJE PARA ORIENTARSE ANTES DE COMENZAR.

MATERIALES

CONSULTE LA PÁGINA 29 PARA OBTENER UNA DESCRIPCIÓN GENERAL DE LOS MATERIALES.

EL PRODUCTO NO HA SIDO TRATADO NI CONTIENE PRODUCTOS BIOCIDAS PARA UN EFECTO DESINFECTANTE.

AUNQUE LA SUPERFICIE PINTADA O LACADA ES MUY RESISTENTE, ES INEVITABLE QUE SE PRODUZCAN MARCAS MENORES, ARAÑAZOS O PEQUEÑOS DESCONCHONES EN LA SUPERFICIE DURANTE EL USO DIARIO. LAS MARCAS Y ARAÑAZOS SE PUEDEN REPARAR CON PINTURA DE REPARACIÓN. TENGA EN CUENTA QUE CON LA PINTURA DE REPARACIÓN NO ES POSIBLE LOGRAR EXACTAMENTE LA SUPERFICIE ORIGINAL.

GUÍA DE MANTENIMIENTO: LIMPIEZA Y CUIDADO

TODOS LOS PRODUCTOS SE VEN AFECTADOS POR LA LUZ SOLAR, INCLUSO LOS COLORES DE LOS PRODUCTOS MÁS COLORIDOS Y CON COLORES MÁS RADIANTES PUEDEN DESVANECERSE. POR LO TANTO, PROTEJA EL PRODUCTO DE LA LUZ SOLAR DIRECTA. LA MADERA ES UN MATERIAL NATURAL SÓLIDO Y VIBRANTE. LA ESTRUCTURA Y LOS COLORES CAMBIAN A LO LARGO DE LA VIDA ÚTIL DEL PRODUCTO COMO RESULTADO DEL PROCESO DE CAMBIO CONTINUO POR EL QUE PASA LA MADERA.

LA MADERA SE ADAPTA A SU ENTORNO, ASÍ QUE EVITE COLOCAR EL PRODUCTO EN UNA HABITACIÓN DONDE LA HUMEDAD FLUCTÚE Y PROTEJA SIEMPRE EL PRODUCTO DE FUENTES DE CALOR INTENSAS, COMO RADIADORES, CHIMENEAS, ETC., YA QUE ESTO PODRÍA AFECTAR O, EN EL PEOR DE LOS CASOS, SECAR LA MADERA. LAS VARIACIONES DE TEMPERATURA DRÁSTICAS O LA ALTA EXPOSICIÓN A LA HUMEDAD TAMBIÉN PUEDEN DAÑAR EL PRODUCTO, POR LO QUE EL PRODUCTO DEBE UTILIZARSE Y ALMACENARSE EN CONSECUENCIA.

EL PRODUCTO SE LIMPIA CON UN PAÑO ESCURRIDO EN AGUA TIBIA Y JABÓN. UTILICE SIEMPRE UN PAÑO SUAVE PARA EVITAR ARAÑAZOS Y LIMPIE SIEMPRE CON UN PAÑO BIEN ESCURRIDO. NUNCA UTILICE PRODUCTOS DE LIMPIEZA ABRASIVOS O PRODUCTOS CON BASE DE ALCOHOL O LEJÍA NI OBJETOS AFILADOS DURANTE LA LIMPIEZA.

PIEZAS DE REPUESTO

SEBRA OFRECE REPUESTOS PARA PRODUCTOS CON LA ETIQUETA ECOLÓGICA DE LA FLOR DE LA UE. LAS PIEZAS DE REPUESTO ESTÁN DISPONIBLES DE FORMA GRATUITA CON UN RECIBO DE COMPRA VÁLIDO POR UN PERÍODO DE 5 AÑOS A PARTIR DE LA FECHA DE COMPRA SI LAS PIEZAS RESULTAN SER DEFECTUOSAS DURANTE EL USO PRIVADO NORMAL. SI LAS PIEZAS SE DAÑAN POR MAL USO O SE PIERDEN, SE PUEDEN COMPRAR PIEZAS DE REPUESTO. OBTENGA MÁS INFORMACIÓN SOBRE CÓMO Y DÓNDE PUEDE OBTENER PIEZAS DE REPUESTO EN WWW.UK.SEBRA.DK

TÉRMINOS Y CONDICIONES DE LA GARANTÍA DEL PRODUCTO

SEBRA OFRECE UNA GARANTÍA DE PRODUCTO AMPLIADA PARA LOS PRODUCTOS CON LA ETIQUETA ECOLÓGICA DE LA FLOR DE LA UE DURANTE UN PERÍODO DE 5 AÑOS A PARTIR DE LA FECHA DE COMPRA. LA GARANTÍA CUBRE LA ROTURA DE LOS COMPONENTES Y LOS DAÑOS OCASIONADOS DEBIDO A LA ARTESANÍA DEFECTUOSA DURANTE EL USO PRIVADO NORMAL. QUEREMOS SEÑALAR QUE LAS VARIACIONES NATURALES QUE SE PRODUCEN EN LA MADERA NO PUEDEN CONSIDERARSE DEFECTOS O TARAS, POR LO QUE SEBRA NO GARANTIZA LA SOLIDEZ DEL COLOR, LA COINCIDENCIA DE COLORES O DUREZAS DE LA SUPERFICIE, VETAS O TEXTURAS.

SI UNA RECLAMACIÓN ESTÁ JUSTIFICADA Y ESTÁ INCLUIDA EN DICHAS GARANTÍAS, SEBRA REPARARÁ, REEMPLAZARÁ O ACREDITARÁ EL PRODUCTO EN CUESTIÓN, DEPENDIENDO DEL CASO ESPECÍFICO. LA DECISIÓN SOBRE EL TIPO DE SOLUCIÓN QUE SE ADOPTARÁ INCUMBIRÁ EXCLUSIVAMENTE A SEBRA. ES NECESARIO FACILITAR EL NÚMERO DE LOTE (LO ENCONTRARÁ EN LA PARTE POSTERIOR DE ESTAS INSTRUCCIONES DE MONTAJE Y DEBAJO DE LA PARTE INFERIOR DEL PRODUCTO) Y UNA FACTURA DE COMPRA AL PRESENTAR UNA RECLAMACIÓN EN EL MARCO DE LA GARANTÍA.

OBTENGA MÁS INFORMACIÓN SOBRE LA GARANTÍA DEL PRODUCTO EN WWW.UK.SEBRA.DK

LA GARANTÍA QUEDARÁ SIN EFECTO SI:

- EL PRODUCTO TIENE TRAZAS VISIBLES DE DESGASTE
- SIGNOS DE USO INDEBIDO
- SIGNOS DE FALTA DE MANTENIMIENTO O MANTENIMIENTO INCORRECTO DE ACUERDO CON LA GUÍA DE MANTENIMIENTO
- EL PRODUCTO HA SUFRIDO DAÑOS O MANIPULACIONES, INCLUYENDO MONTAJE INADECUADO, OPERACIÓN INADECUADA, USO INDEBIDO O ALMACENAMIENTO INAPROPIADO
- SE HAN APLICADO MATERIALES DE TERCEROS AL PRODUCTO O SE HAN REALIZADO CAMBIOS EN EL PRODUCTO, COMO PINTURA NUEVA O BARNIZ

ELIMINACIÓN DEL PRODUCTO: REUTILIZACIÓN Y DESMONTAJE.

UN PRODUCTO QUE SE PUEDE HEREDAR, DE NIÑO A NIÑO, DE FAMILIA A FAMILIA. SI LO ANTERIOR NO ES POSIBLE, LE RECOMENDAMOS QUE INTENTE REVENDER EL PRODUCTO, POR EJEMPLO, A TRAVÉS DE UNA PLATAFORMA DE REVENTA. SI, POR ALGUNA RAZÓN, EL PRODUCTO ESTÁ EN TAL CONDICIÓN QUE YA NO PUEDE CUMPLIR SU PROPÓSITO, DESMONTE EL PRODUCTO PARA SU CLASIFICACIÓN Y ELIMINACIÓN.

AFLOJE LOS TORNILLOS CON UN DESTORNILLADOR DE ESTRELLA GIRANDO EN SENTIDO CONTRARIO A LAS AGUJAS DEL RELOJ PARA SEPARAR LAS DIFERENTES PARTES.

CLASIFIQUE Y DESECHE LAS PIEZAS DE LA SIGUIENTE MANERA:

- LAS PIEZAS DE METAL Y PLÁSTICO SE PUEDEN ENTREGAR EN UN PUNTO LIMPIO DE RECICLAJE PARA QUE PUEDAN RECICLARSE CORRECTAMENTE.
- LA MADERA PINTADA O LACADA SE PUEDE LLEVAR A UN PUNTO LIMPIO DE RECICLAJE PARA RECICLARLA CORRECTAMENTE.

IMPORTANTE:

EN ARAS DE LA SEGURIDAD DE SU HIJO, SE RECOMIENDA COMPROBAR PERIÓDICAMENTE QUE TODOS LOS TORNILLOS ESTÉN BIEN APRETADOS. COMPRUEBE TAMBIÉN QUE NO HAY TORNILLOS SUELTOS CON LOS QUE EL NIÑO SE PUEDA ENGANCHAR O ATRAGANTAR.

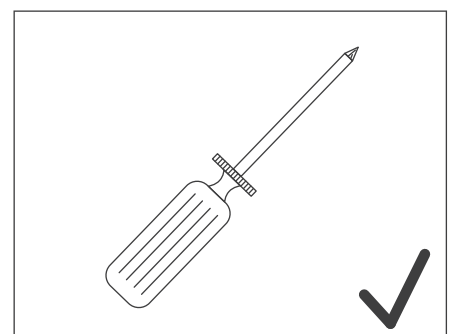
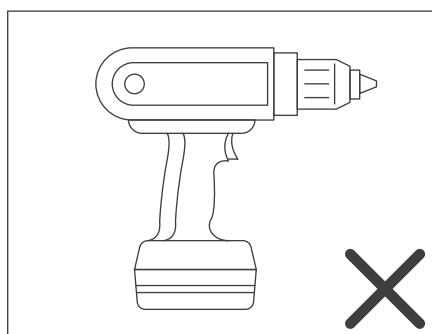
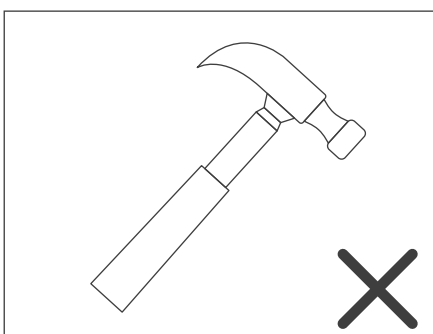
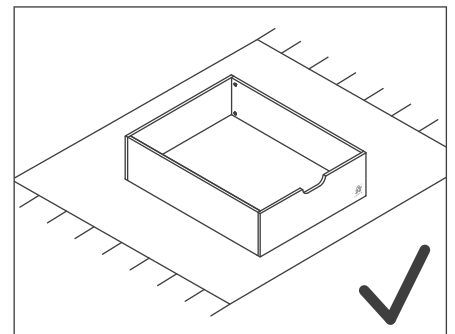
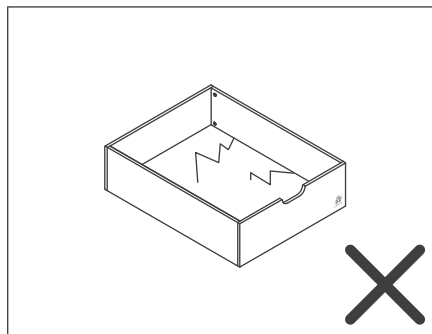
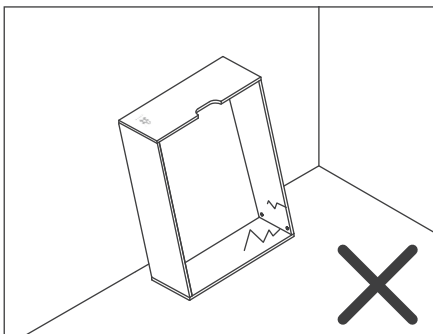
EL NIÑO NO DEBE GATEAR, SENTARSE O PONERSE DE PIE SOBRE EL PRODUCTO, YA QUE PODRÍA DAÑARLO.



ADVERTENCIA:



- TENGA PRESENTE LOS RIESGOS QUE CONLLEVA EL FUEGO, U OTRAS FUENTES DE CALOR INTENSO, TALES COMO CALENTADORES ELÉCTRICOS, HORNOS DE GAS, ETC., CERCA DEL PRODUCTO.
- NO UTILICE EL PRODUCTO SI TIENE PARTES ROTAS, RAJADAS, O BIEN FALTAN PIEZAS, Y SOLO UTILICE PIEZAS DE REPUESTO APROBADAS POR EL FABRICANTE.
- NO DEJE EL PRODUCTO CERCA DE OTRO OBJETO SOBRE EL QUE EL NIÑO SE PUEDA PONER DE PIE O QUE SUPONGA UN RIESGO DE ASFIXIA O ESTRANGULACIÓN, POR EJEMPLO, CINTAS, CORDONES PARA PERSIANAS, CORTINAS, ETC.



Congratulazioni per il tuo nuovo prodotto Sebra.

QUESTO PRODOTTO HA UN DESIGN SCANDINAVO E SENZA TEMPO CHE SI ABBINA PERFETTAMENTE AGLI ALTRI PRODOTTI DELLA COLLEZIONE DI MOBILI CLASSICI SEBRA. IL PRODOTTO RIPORTA L'ETICHETTA ECOLOGICA EUROPEA IL FIORE ED È PRODOTTO IN LEGNO CERTIFICATO FSC™ E ALTRI MATERIALI CONTROLLATI (NUMERO DI LICENZA: FSC™ C160100).

QUANDO NON LO USI PIÙ, LASCIA CHE IL PRODOTTO PASSI DA BAMBINO A BAMBINO, DA FAMIGLIA A FAMIGLIA.

CI AUGURIAMO CHE LA TUA FAMIGLIA SARÀ FELICE DI QUESTO PRODOTTO PER MOLTI ANNI E CHE VI PRENDERETE CURA DI ESSO IN MODO CHE PIÙ BAMBINI POSSANO USARLO.

MIA DELA
FONDATORE DI SEBRA

INFORMAZIONI SUL DESIGN

IL CASSETTO PER LETTO SEBRA È DISEGNATO DA SEBRA.

IL CASSETTO PER LETTO SEBRA PUÒ ESSERE UTILIZZATO PER IL LETTINO SEBRA BABY & JUNIOR.

QUANDO IL LETTINO SEBRA BABY & JUNIOR VIENE ALLUNGATO ALLA DIMENSIONE DI LETTINO JUNIOR, PUÒ OSPITARE DUE CASSETTI PER LETTO SEBRA PER RIPORRE GIOCATTOI, VESTITI, SCARPE, ECC.

UNO O DUE CASSETTI PER LETTO SEBRA POSSONO ESSERE UTILIZZATI ANCHE SOTTO IL LETTO SEBRA JUNIOR & GROW. VEDERE PAGINA 30 + 31.

IL CASSETTO PER LETTO SEBRA È PROGETTATO PER USO INTERNO.

PESO DEL PRODOTTO : 9,1 KG.

PARTI DEL PRODOTTO E MONTAGGIO

QUESTO PRODOTTO CONTIENE PARTI DI PICCOLE DIMENSIONI CHE DEVONO ESSERE TENUTE LONTANO DALLA PORTATA DI BAMBINI PICCOLI. SE POSSIBILE, CONSERVARE L'IMBALLAGGIO ORIGINALE PER RIPORRE IL PRODOTTO. RISPETTARE LE NORMATIVE LOCALI PER LO SMALTIMENTO DELL'IMBALLAGGIO.

PRIMA DI ASSEMBLARE IL PRODOTTO, CONTROLLARE IL CONTENUTO DELLA CONFEZIONE. UN ELENCO COMPLETO DELLE PARTI DEL PRODOTTO È DISPONIBILE A PAGINA 21. SE MANCA QUALCOSA, CONTATTA IL RIVENDITORE PRESSO IL QUALE SI È ACQUISTATO IL PRODOTTO.

IL MONTAGGIO E L'ASSEMBLAGGIO DI QUESTO PRODOTTO RICHIEDONO CIRCA 25 MINUTI. PER IL MONTAGGIO E L'ASSEMBLAGGIO È SUFFICIENTE 1 PERSONA. PER ASSEMBLARE E MONTARE IL PRODOTTO È NECESSARIO UTILIZZARE UN CACCIAVITE A STELLA, NON INCLUSO. NON UTILIZZARE UN TRAPANO NÉ UN AVVITATORE ELETTRICO PER EVITARE DI DANNEGGIARE O GRAFFIARE IL PRODOTTO.

CONTROLLARE TUTTI I COMPONENTI E SEGUIRE LE ISTRUZIONI.

MATERIALI

VEDERE PAGINA 29 PER UNA PANORAMICA DEI MATERIALI.

IL PRODOTTO NON È STATO TRATTATO E NON CONTIENE BIOCIDI AD EFFETTO DISINFETTANTE.

SEBBENE LA SUPERFICIE VERNICIATA/LACCATA SIA MOLTO ROBUSTA, NON POSSIAMO ESCLUDERE CHE, CON L'USO QUOTIDIANO, SI POSSA AMMACCARE, GRAFFIARE E/O POSSA STACCARSI. È POSSIBILE RIPARARE SEGNI E GRAFFI UTILIZZANDO LA VERNICE APPOSITA PER LA RIPARAZIONE. SI NOTI CHE UTILIZZANDO LA VERNICE APPOSITA PER LA RIPARAZIONE, LA SUPERFICIE OTTENUTA NON SARÀ UGUALE A QUELLA ORIGINALE.

GUIDA ALLA MANUTENZIONE – PULIZIA E CURA

TUTTI I PRODOTTI RISENTONO DEGLI EFFETTI DELLA LUCE SOLARE: ANCHE I PRODOTTI PIÙ COLORATI E A TINTE SOLIDE POSSONO SBIADIRE. È NECESSARIO PERTANTO PROTEGGERE IL PRODOTTO DALL'ESPOSIZIONE DIRETTA ALLA LUCE SOLARE IL LEGNO È UN MATERIALE NATURALE VIVO E RESISTENTE. LA STRUTTURA E I COLORI CAMBIANO NEGLI ANNI, COME RISULTATO DEL PROCESSO DI CAMBIAMENTO CONTINUO A CUI È SOTTOPOSTO IL LEGNO.

IL LEGNO SI ADATTA ALL'AMBIENTE CIRCOSTANTE: EVITARE QUINDI DI COLLOCARE IL PRODOTTO IN UN AMBIENTE IN CUI L'UMIDITÀ È MOLTO VARIABILE E PROTEGGERE SEMPRE IL PRODOTTO DA FORTI FONTI DI CALORE, COME TERMOSIFONI, CAMINETTI, ECC. IN QUANTO POTREBBERO INTACCARE O NEL PEGGIORE DEI CASI SECCARE IL LEGNO. IL PRODOTTO PUÒ DANNEGGIARSI ANCHE PER BRUSCHE VARIAZIONI DI TEMPERATURA O PER UN'ELEVATA ESPOSIZIONE ALL'UMIDITÀ. PER UTILIZZARE E CONSERVARE IL PRODOTTO IN MODO ADEGUATO, È NECESSARIO TENER CONTO DI QUESTI FATTORI.

PULIRE IL PRODOTTO CON ACQUA TIEPIDA SAPONATA, UTILIZZANDO UN PANNINO BEN STRIZZATO. PER EVITARE DI GRAFFIARE IL PRODOTTO, UTILIZZARE UN PANNINO MORBIDO E ASCIUGARE CON UN PANNINO MOLTO STRIZZATO. PER LA PULIZIA, NON UTILIZZARE DETERGENTI ABRASIVI, SOSTANZE A BASE ALCOLICA, CANDEGGINA NÉ OGGETTI AFFILATI.

PARTI DI RICAMBIO

SEBRA OFFRE PEZZI DI RICAMBIO PER PRODOTTI CON IL MARCHIO IL FIORE. I PEZZI DI RICAMBIO SONO DISPONIBILI GRATUITAMENTE DIETRO PRESENTAZIONE DI UNA RICEVUTA DI ACQUISTO VALIDA, PER UN PERIODO DI 5 ANNI DALLA DATA DI ACQUISTO, SE I PEZZI RISULTANO DIFETTOSI CON UN UTILIZZO NORMALE. SE I PEZZI VENGONO DANNEGGIATI PER USO IMPROPRIO O SE VENGONO SMARRITI, POSSONO ESSERE SOSTITUITI ACQUISTANDO I PEZZI DI RICAMBIO. TROVI MAGGIORI INFORMAZIONI SU COME E DOVE ACQUISTARE I PEZZI DI RICAMBIO SU WWW.UK.SEBRA.DK

TERMINI E CONDIZIONI DI GARANZIA DEL PRODOTTO

SEBRA OFFRE UNA GARANZIA ESTESA SUI PRODOTTI CON ETICHETTA IL FIORE PER UN PERIODO DI 5 ANNI DALLA DATA DI ACQUISTO. LA GARANZIA COPRE LE ROTTURE DEI COMPONENTI E I DANNI CONSEGUENTI, DOVUTI A DIFETTI DI MANODOPERA, IN CONDIZIONI DI UTILIZZO NORMALI. NOTARE CHE LE VARIAZIONI NATURALI CHE SI VERIFICANO NEL LEGNO NON POSSONO ESSERE CONSIDERATE DIFETTI O MANCANZE, PER CUI SEBRA NON GARANTISCE LA RESISTENZA DEL COLORE, LA CORRISPONDENZA DEL COLORE DEL RIVESTIMENTO O LA DUREZZA, LE VENATURE O LE TRAME.

SE IL RECLAMO È RITENUTO VALIDO E RIENTRA IN DETTE GARANZIE, SEBRA PROVVEDERÀ ALLA RIPARAZIONE, ALLA SOSTITUZIONE O AL RIMBORSO DEL PREZZO DEL PRODOTTO IN QUESTIONE, A SECONDA DEL CASO SPECIFICO. LA DECISIONE SULLA SCELTA FRA RIPARAZIONE, SOSTITUZIONE O RIMBORSO DEL PREZZO È A COMPLETA DISCREZIONE DI SEBRA. È NECESSARIO FORNIRE UN NUMERO DI LOTTO (CHE SI TROVA SUL RETRO DI QUESTO MANUALE DI MONTAGGIO E SOTTO IL FONDO DEL PRODOTTO) NONCHÉ UNA FATTURA DI ACQUISTO QUANDO SI PRESENTA UN RECLAMO IN GARANZIA.

MAGGIORI INFORMAZIONI SULLA GARANZIA DEL PRODOTTO SU WWW.UK.SEBRA.DK

LA GARANZIA È NULLA NEI CASI IN CUI:

- IL PRODOTTO MOSTRA TRACCE VISIBILI DI USURA
- CI SONO INDIZI EVIDENTI DI UN USO IMPROPRIO
- CI SONO SEGNI DI MANUTENZIONE ESEGUITA IN MODO NON CORRETTO O NON ESEGUITA AFFATTO, CONTRARIAMENTE A QUANTO PREVISTO DALLA GUIDA ALLA MANUTENZIONE
- IL PRODOTTO HA SUBITO DANNI E MALTRATTAMENTI, TRA CUI MONTAGGIO IMPROPRIO, FUNZIONAMENTO IMPROPRIO, USO O STOCCAGGIO IMPROPRIO
- SONO STATI UTILIZZATI MATERIALI DI TERZE PARTI SUL PRODOTTO O SONO STATE APPORTATE MODIFICHE AL PRODOTTO, AD ES. NUOVA VERNICE O LACCATURA.

SMALTIMENTO DEL PRODOTTO – RIUTILIZZO E SMONTAGGIO.

LASCIA CHE IL PRODOTTO PASSI DA BAMBINO A BAMBINO, DA FAMIGLIA A FAMIGLIA. SE NON È POSSIBILE, TI CONSIGLIAMO DI PROVARE A RIVENDERLO, AD ES. TRAMITE UNA PIATTAFORMA PER BENI DI SECONDA MANO. SE, PER QUALCHE MOTIVO, IL PRODOTTO È IN CONDIZIONI TALI DA NON POTER PIÙ SERVIRE AL SUO SCOPO, TI PREGHIAMO DI SMONTARE IL PRODOTTO PER DIFFERENZIARE I MATERIALI E SMALTIRLI CORRETTAMENTE.

RIMUOVERE LE VITI UTILIZZANDO UN CACCIAVITE A STELLA RUOTANDOLO IN SENSO ANTIORARIO PER SEPARARE LE VARIE PARTI.

SEPARARE E SMALTIRE LE PARTI NEL MODO INDICATO DI SEGUITO:

- LE PARTI METALLICHE E IN PLASTICA DEVONO ESSERE RICICLATE PRESSO UN IMPIANTO SPECIALIZZATO.
- LEGNO VERNICIATO/LACCATO, PUÒ ESSERE CONFERITO A UNA STRUTTURA DI RICICLAGGIO PER UN ADEGUATO SMALTIMENTO.

IMPORTANTE:

PER MOTIVI DI SICUREZZA, SI CONSIGLIA DI CONTROLLARE REGOLARMENTE CHE TUTTE LE VITI E I BULLONI SIANO SERRATI. VERIFICARE INOLTRE CHE NON VI SIANO VITI ALLENATE, IN CUI IL BAMBINO POTREBBE IMPIGLIARSI O CHE POTREBBE INGERIRE.

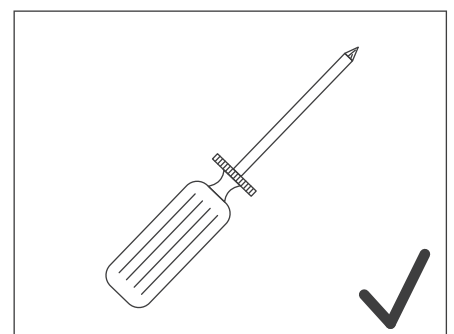
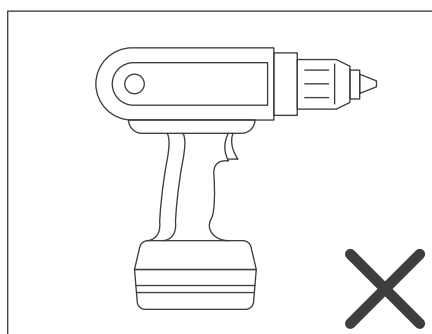
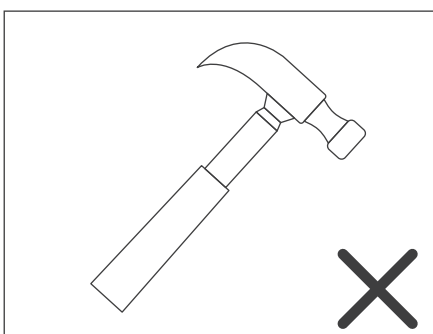
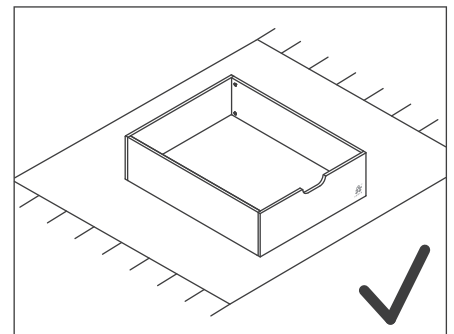
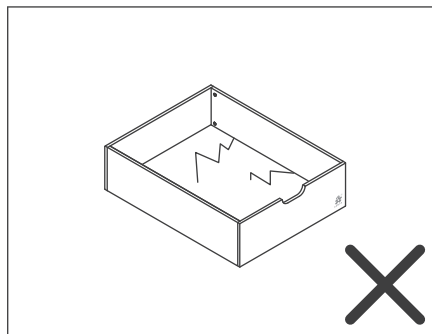
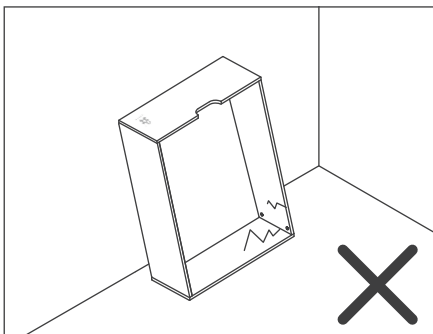
IL BAMBINO NON DEVE POTER GATTONARE SULLE SPONDE, SEDERSI, STARVI IN PIEDI NÉ PRENDERLE A CALCI, TANTOMENO APPENDERVISI, MORDERLE O SCUOTERLE, PER EVITARE DI DANNEGGIARLE.

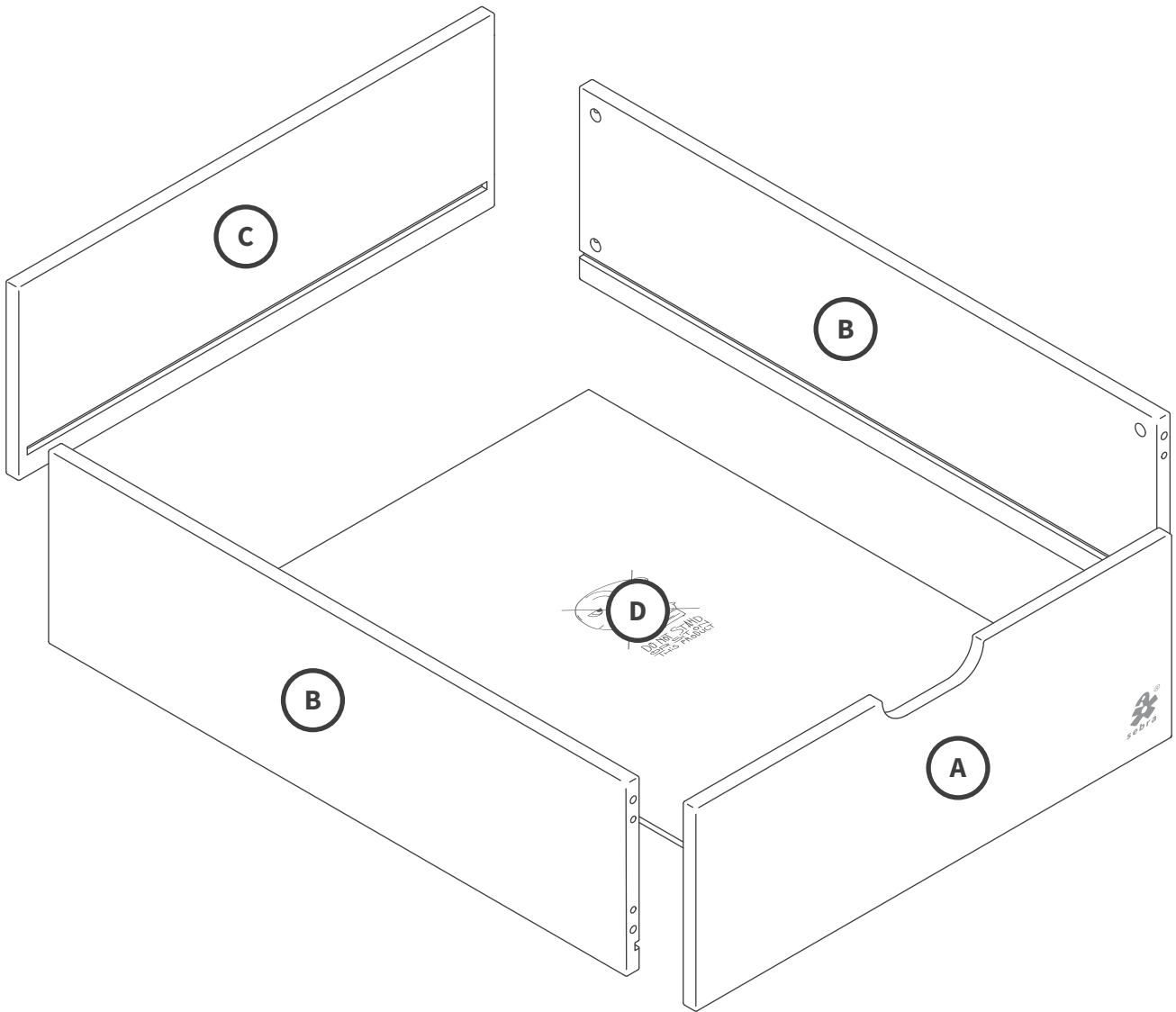


AVVISO:

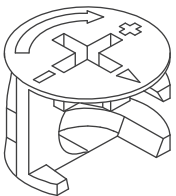


- PRESTARE ATTENZIONE AL RISCHIO DERIVANTE DALLA PRESENZA DI FIAMME LIBERE E ALTRE POTENTI FONTI DI CALORE, QUALI RISCALDATORI ELETTRICI, FORNI A GAS, ECC. IN PROSSIMITÀ DELLE SPONDE.
- NON UTILIZZARE LE SPONDE SE ALCUNI COMPONENTI RISULTANO MANCANTI, ROTTI O STRAPPATI, E UTILIZZARE SOLO PEZZI DI RICAMBIO APPROVATI DAL PRODUTTORE.
- NON POSIZIONARE IL LETTO CON LE SPONDE MONTATE VICINO A UN ALTRO PRODOTTO SU CUI IL BAMBINO PUÒ STARE IN PIEDI O CHE PRESENTA UN RISCHIO DI SOFFOCAMENTO O STRANGOLAMENTO, AD ESEMPIO NASTRI, CORDE PER TENDE E PER TENDE A RULLI, ECC.

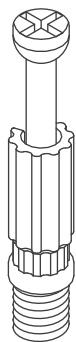




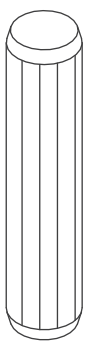
E 8 x 200230170
 Ø15 mm x 11 mm



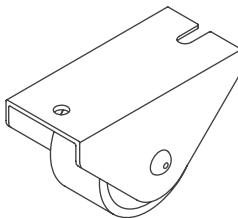
F 8 x 200230171
 Ø8 mm x 34 mm



G 8 x 200230177
 Ø6 mm x 30 mm

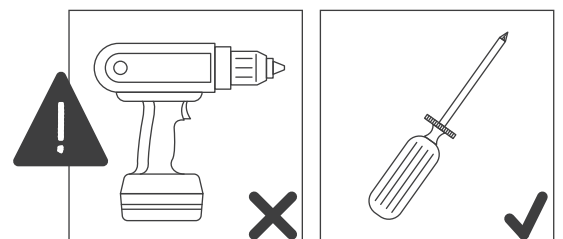
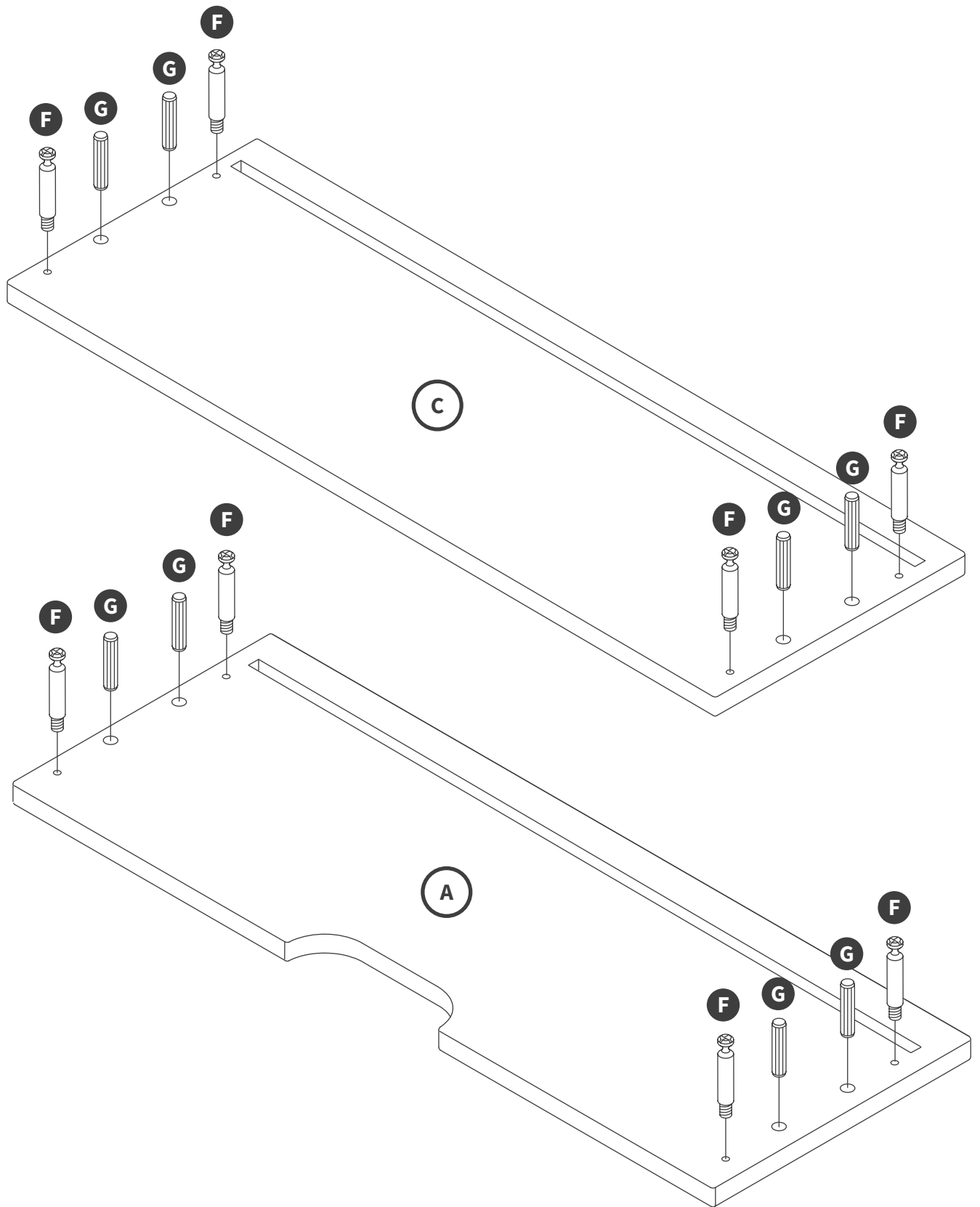


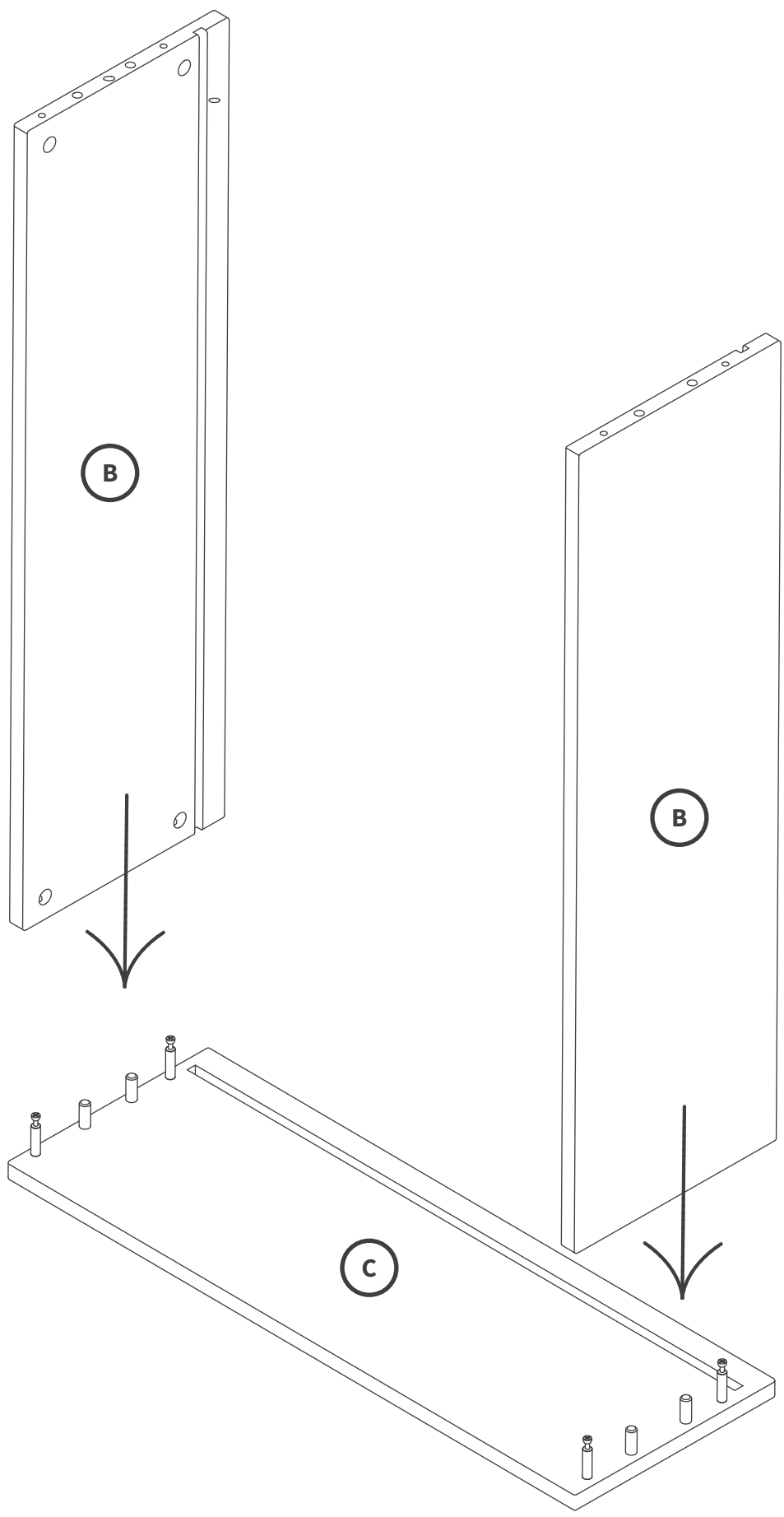
H 4 x 200230175

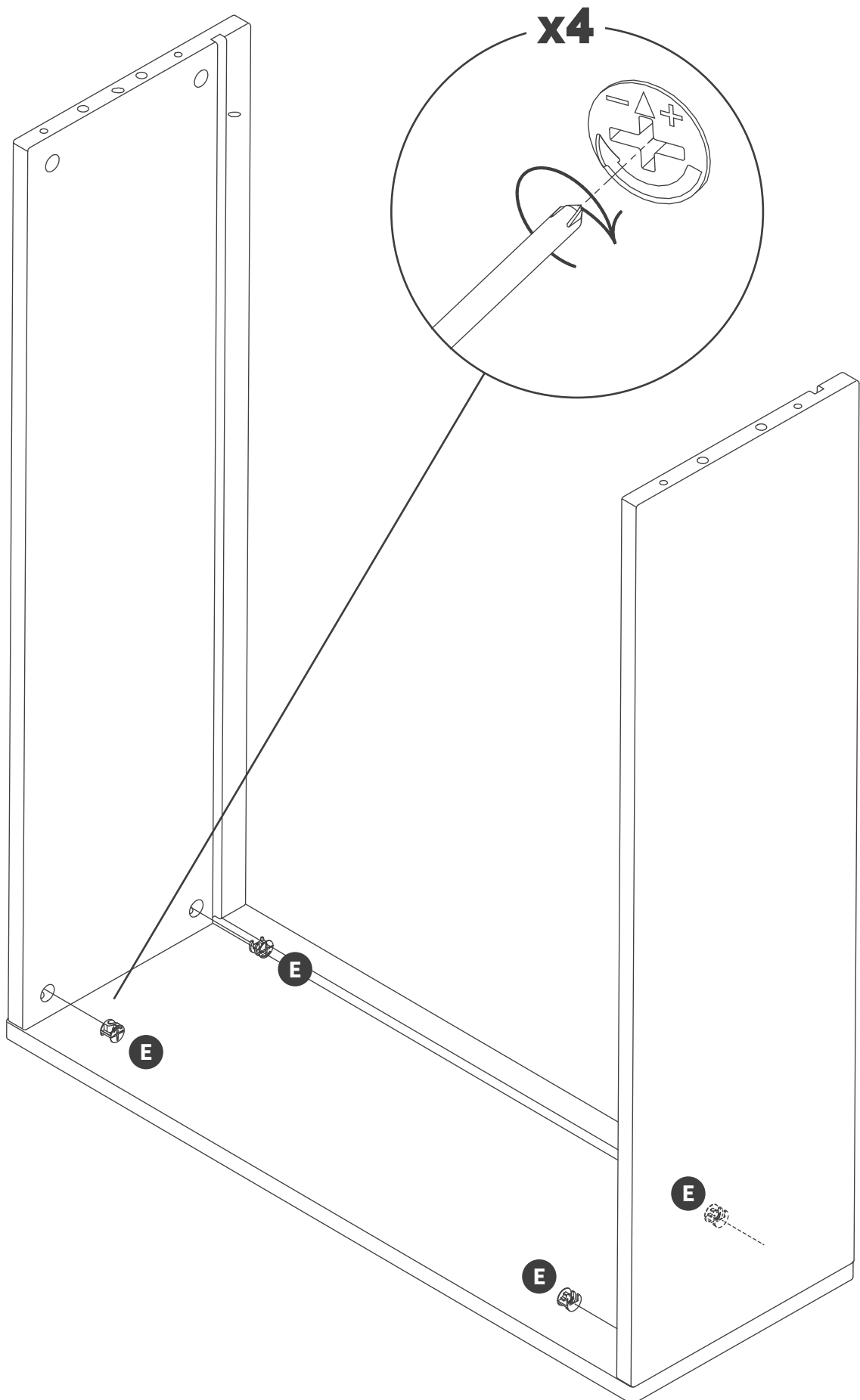


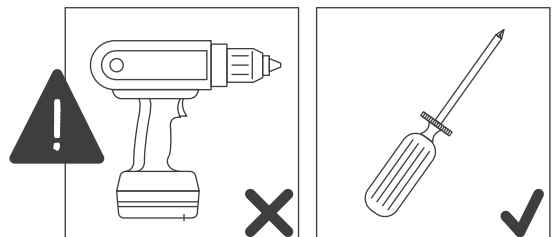
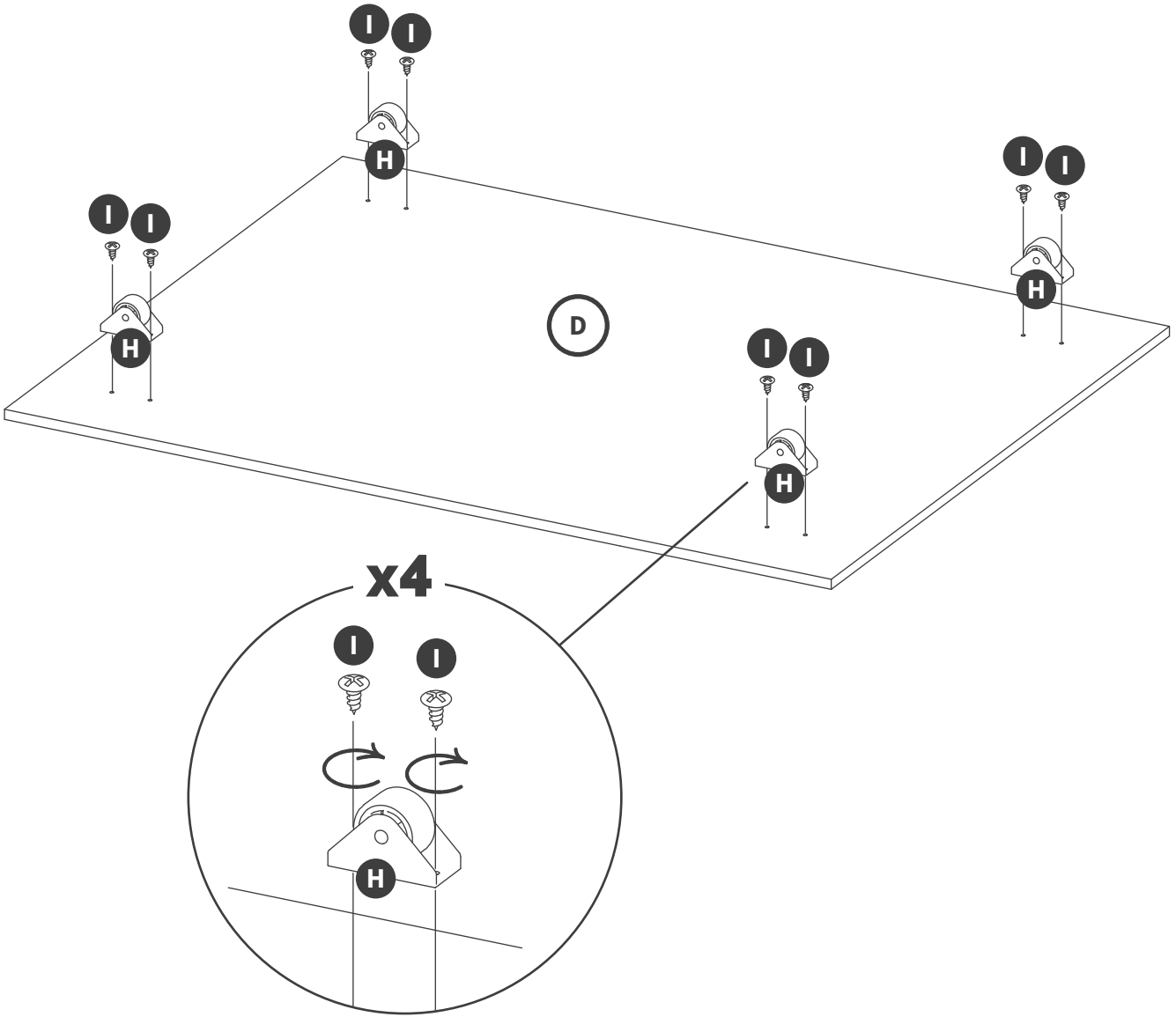
I 8 x 200230173
 Ø3,5 mm x 10 mm

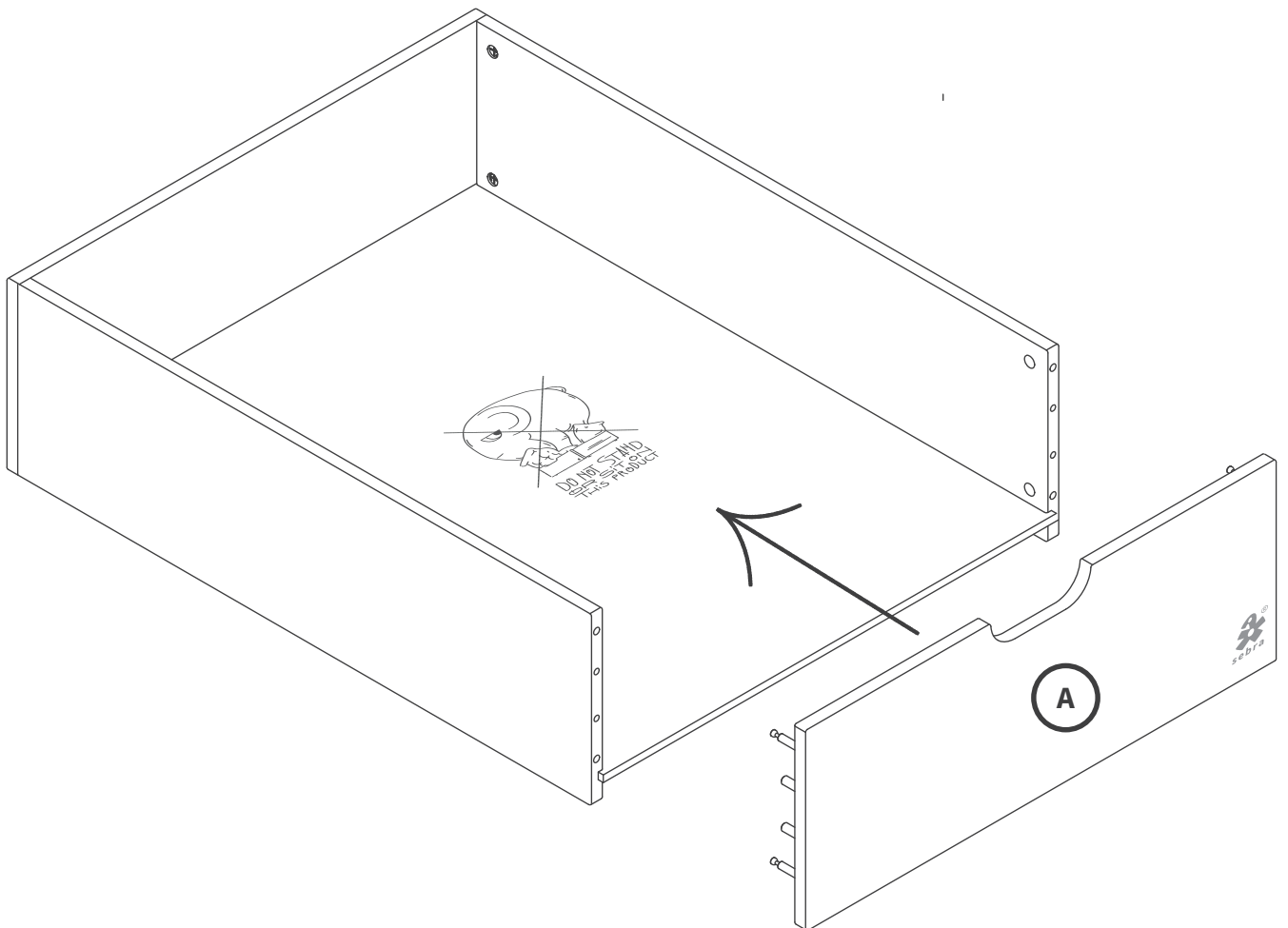
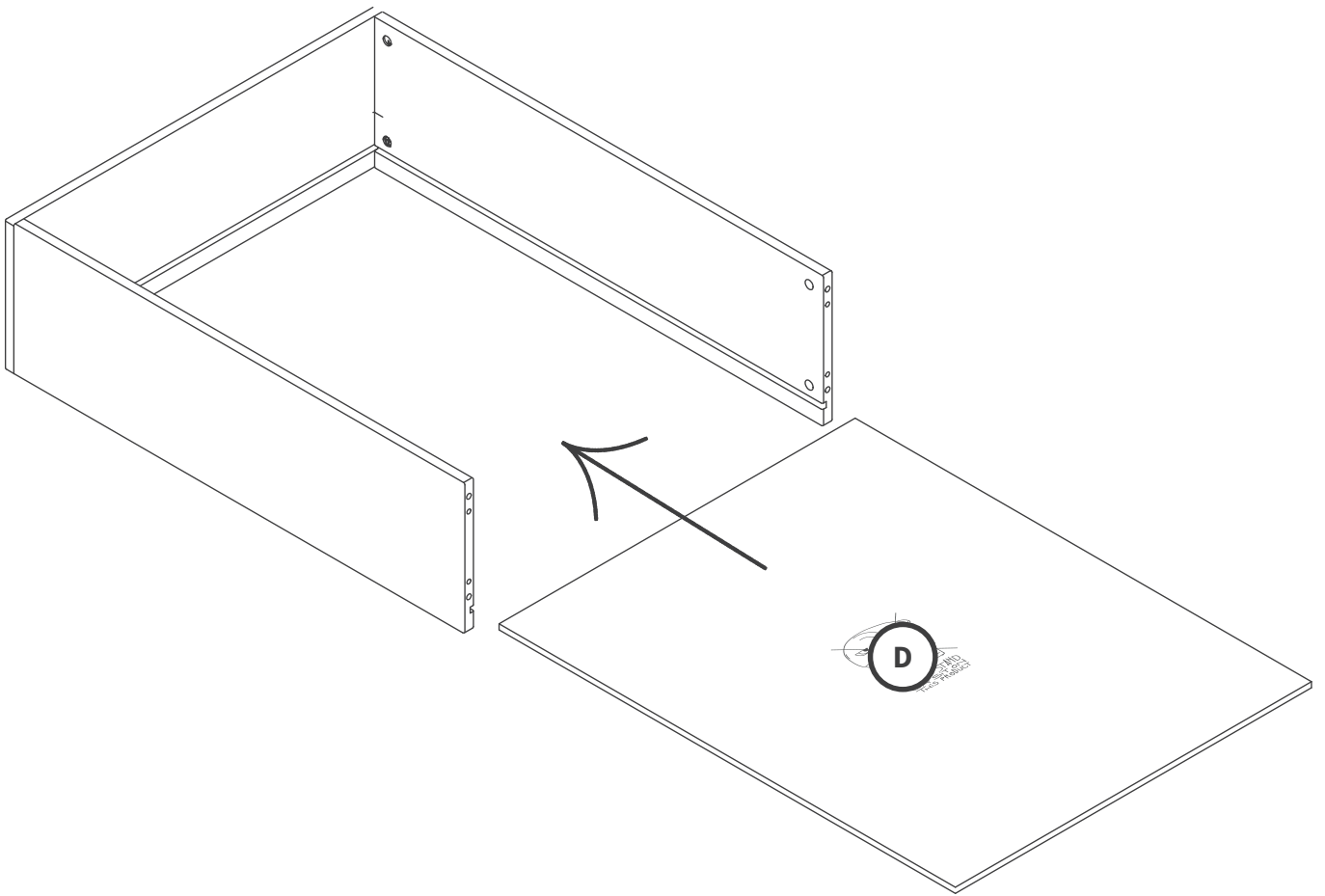


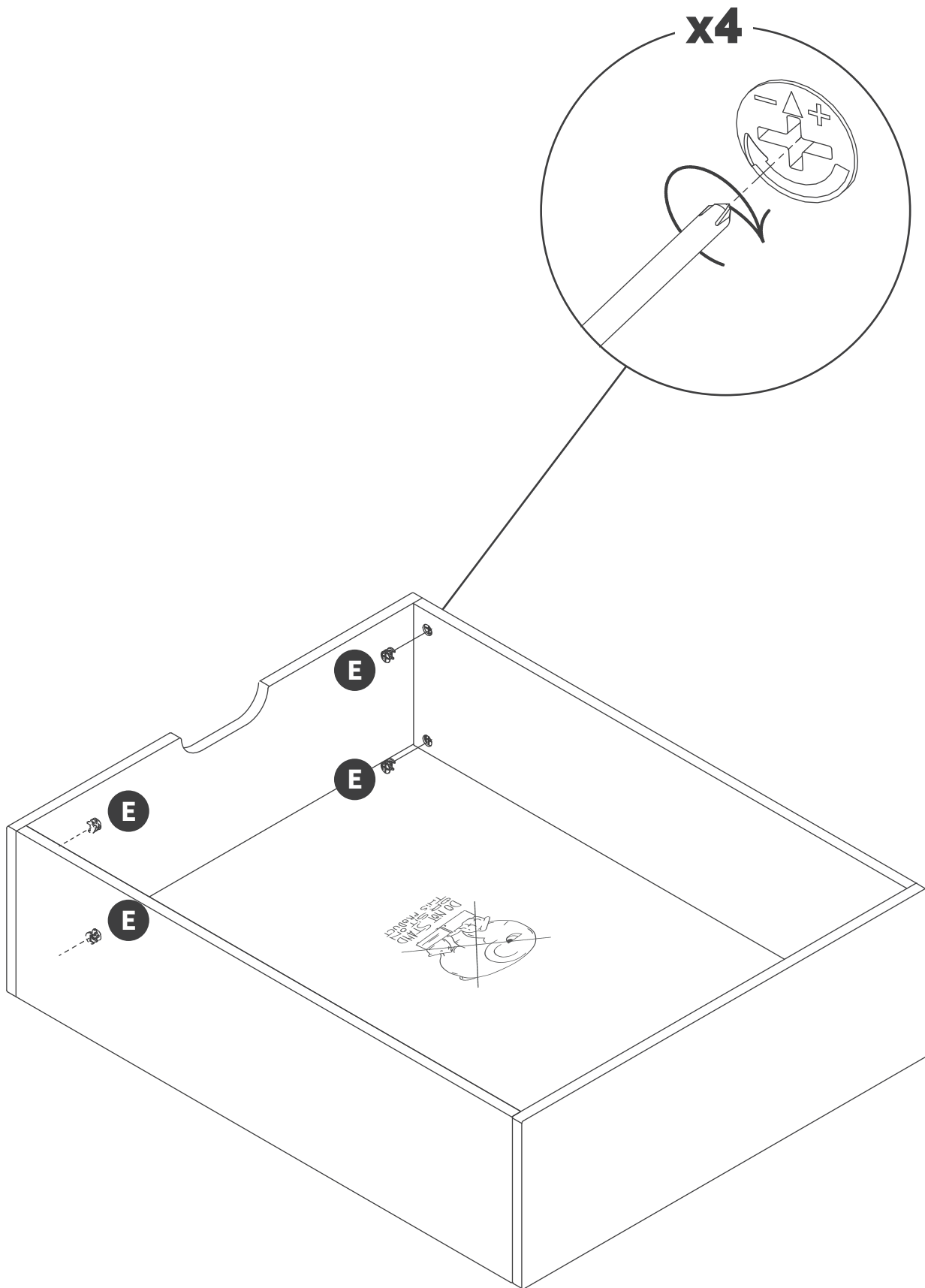








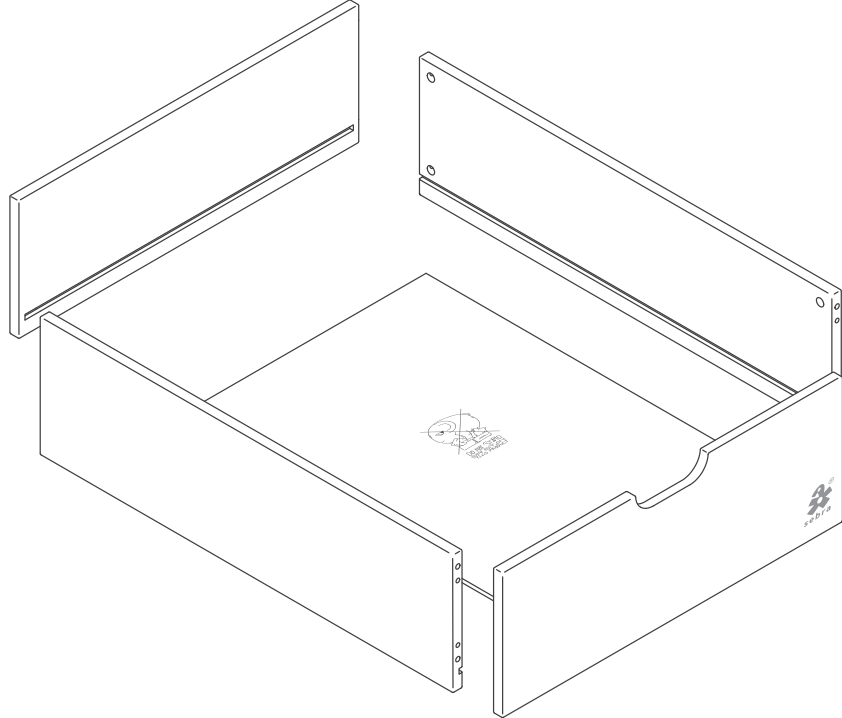


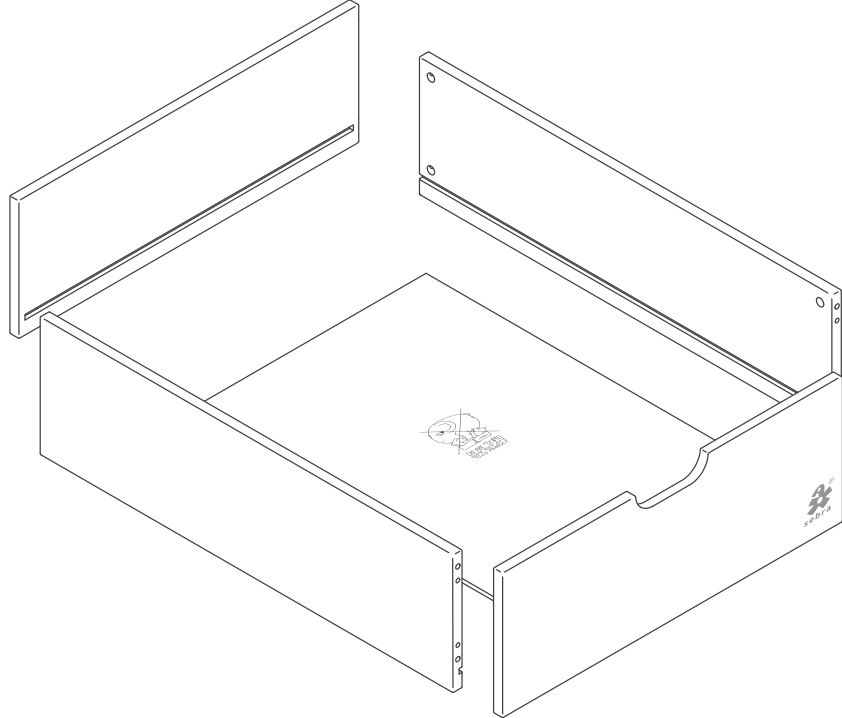


Materials

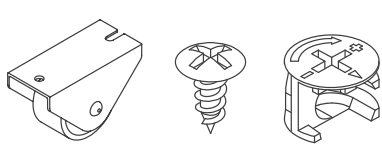
DA • MATERIALER NO • MATERIALER SV • MATERIAL DE • MATERIALIEN NL • MATERIALEN FR • MATÉRIAUX ES • MATERIALES IT • MATERIALI

1






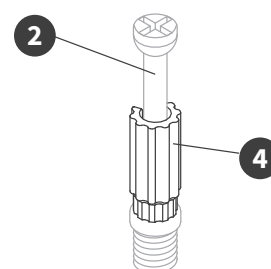
2



3



2



4

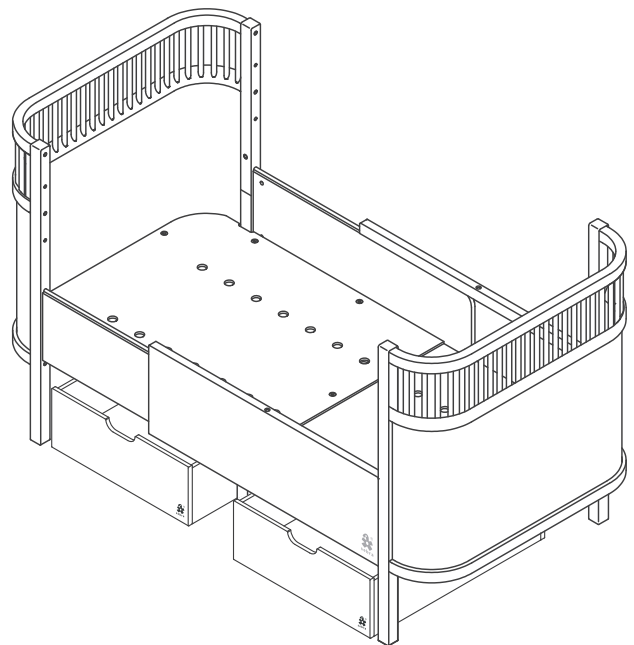
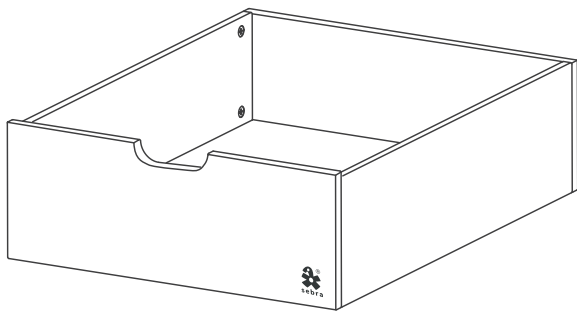
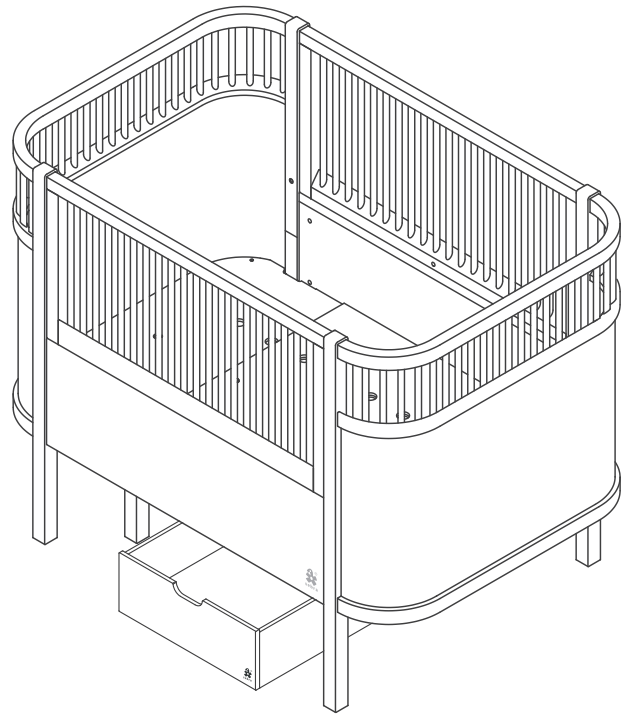
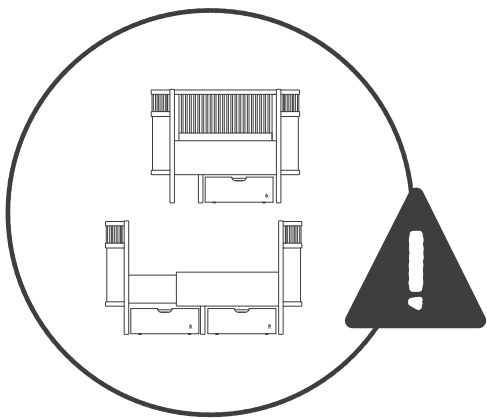
1 EN • MDF, TREATED WITH 1 COMPONENT WATER-BASED VARNISH
 DA • MDF, BEHANDLET MED 1 KOMPONENT VANDLAKK
 NO • MDF, BEHANDLET MED 1-KOMPONENT VANNLAKK
 SV • MDF, BEHANDLAD MED VATTENBASERAT ENKOMPONENTSLACK.
 DE • MDF, BEHANDELT MIT EINKOMPONENTENLACK
 NL • MDF, BEHANDELD MET 1 COMPONENTEN WATERGEDRAGEN LAK
 FR • MDF TRAITÉ AVEC UN VERNIS MONOCOMPOSANT A BASE D'EAU
 ES • MDF, TRATADO CON 1 COMPONENTE DE LACA AL AGUA
 IT • MDF, TRATTATO CON LACCATURA AD ACQUA MONOCOMPONENTE

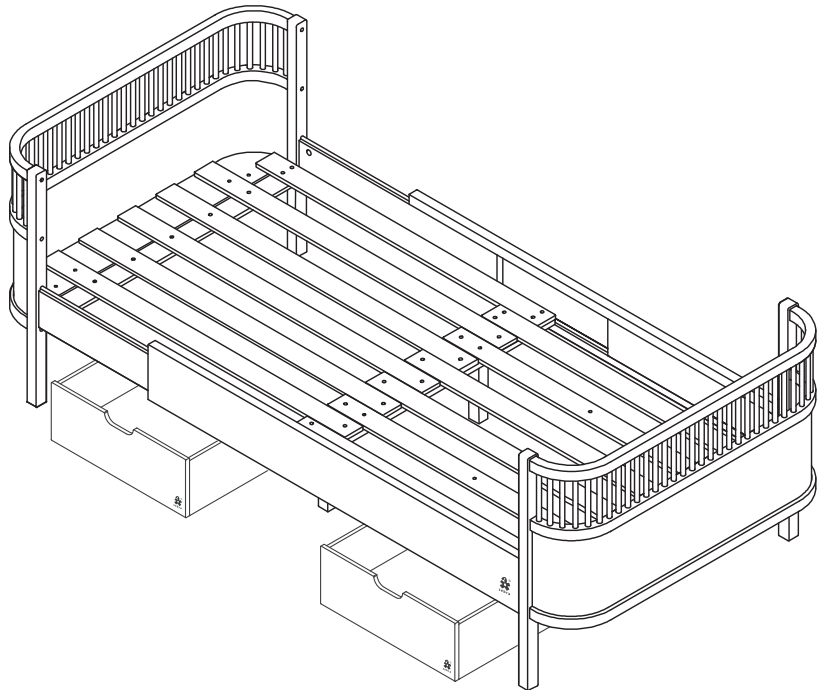
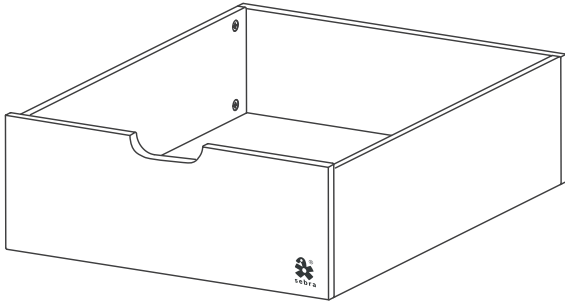
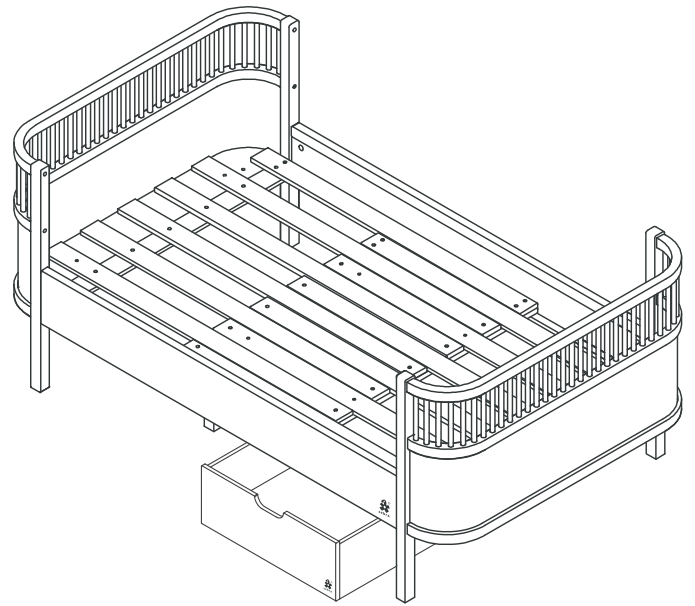
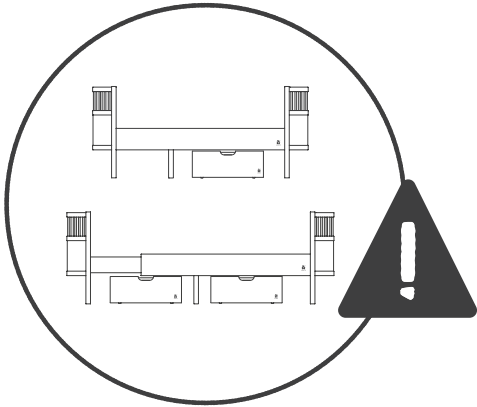
2 EN • METAL
 DA • METAL
 NO • METALL
 SV • METALL
 DE • METALL
 NL • METAAL
 FR • MÉTAL
 ES • METAL
 IT • METALLO

3 EN • SOLID WOOD, UNTREATED
 DA • MASSIVT TRÆ, UBEHANDLET
 NO • MASSIVT TRE, UBEHANDLET
 SV • MASSIVT TRÄ, OBEHANDLADE
 DE • MASSIVHOLZ, UNBEHANDELT
 NL • MASSIEF HOUT, ONBEHANDELD
 FR • BOIS MASSIF, NON TRAITÉES
 ES • MADERA MACIZA, SIN TRATAMIENTO
 IT • LEGNO MASSELLO, NON TRATTATE

4 EN • PLASTIC
 DA • PLASTIK
 NO • PLAST
 SV • PLAST
 DE • KUNSTSTOFF
 NL • KUNSTSTOF
 FR • PLASTIQUE
 ES • PLÁSTICO
 IT • PLASTICA

29







EN • BATCH / IDENTIFICATION NUMBER
DA • BATCH / IDENTIFIKATIONSNUMMER
NO • BATCH / IDENTIFIKASJONSNUMMER
SV • BATCH / IDENTIFIERINGSNUMMER
DE • CHARGENUMMER / IDENTIFIKATIONSNUMMER
NL • BATCHNUMMER / IDENTIFICATIENUMMER
FR • LOT / N° D'IDENTIFICATION
ES • LOTE / NÚMERO DE IDENTIFICACIÓN
IT • NUMERO DI LOTTO / IDENTIFICAZIONE

EN • CONTACT DETAILS
DA • KONTAKTOPLYSNINGER
NO • KONTAKTINFORMASJON
SV • KONTAKTUPPGIFTER
DE • KONTAKTINFORMATIONEN
NL • CONTACTINFORMATIE
FR • COORDONNÉES
ES • CONTACTO
IT • INFORMAZIONI DI CONTATTO

SEBRA INTERIOR APS
LILLEBÆLTSVEJ 93
6715 ESBJERG N.
DANMARK

+ 45 75541803
INFO@SEBRA.DK

WWW.SEBRA.DK